



# PARTS LIST

---

## 部品リスト

---

TYPE CP-404 II  
製品名

---

DATE S. 53. 4  
日付

---

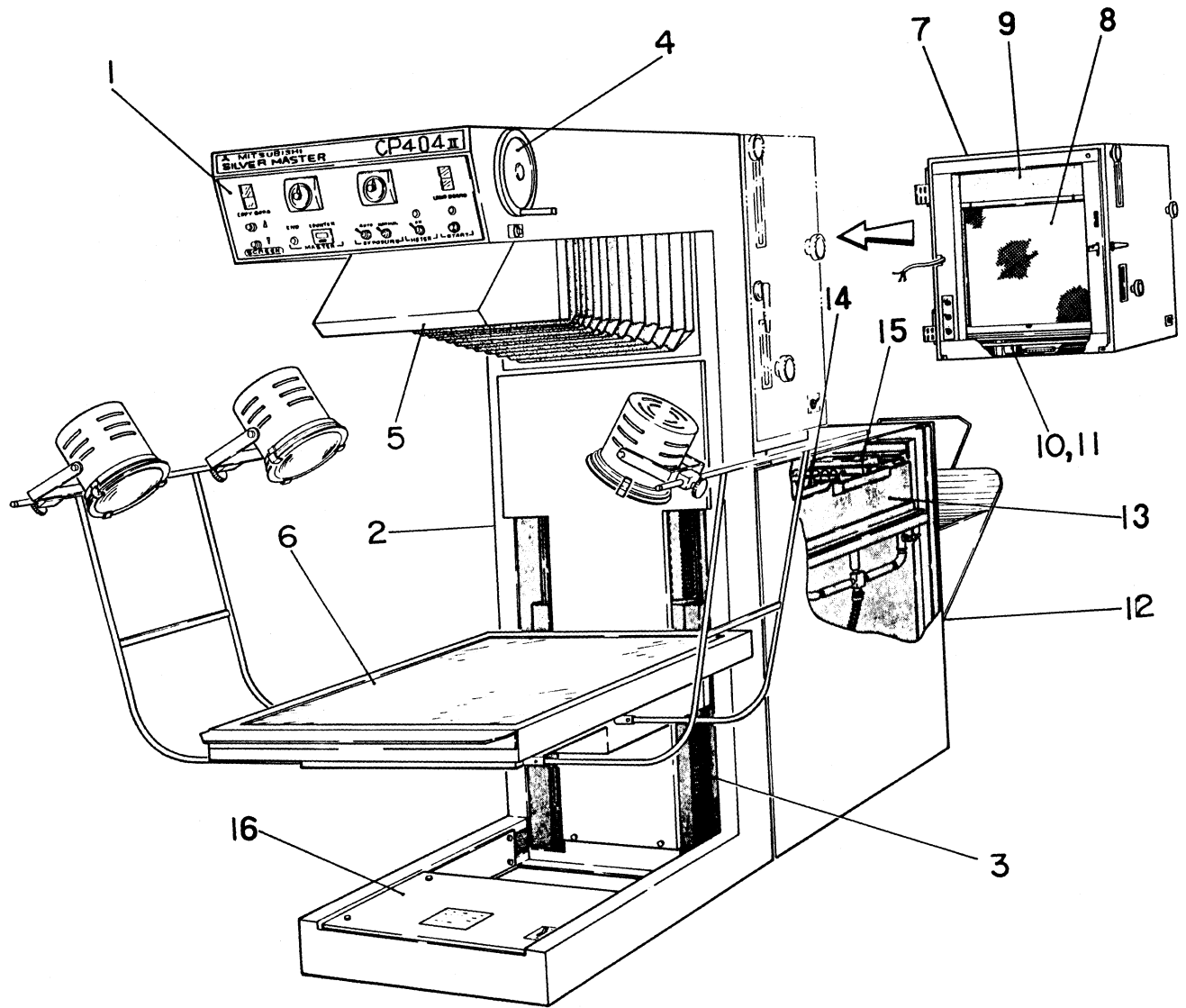
MFG.No 2001~  
製造番号

---

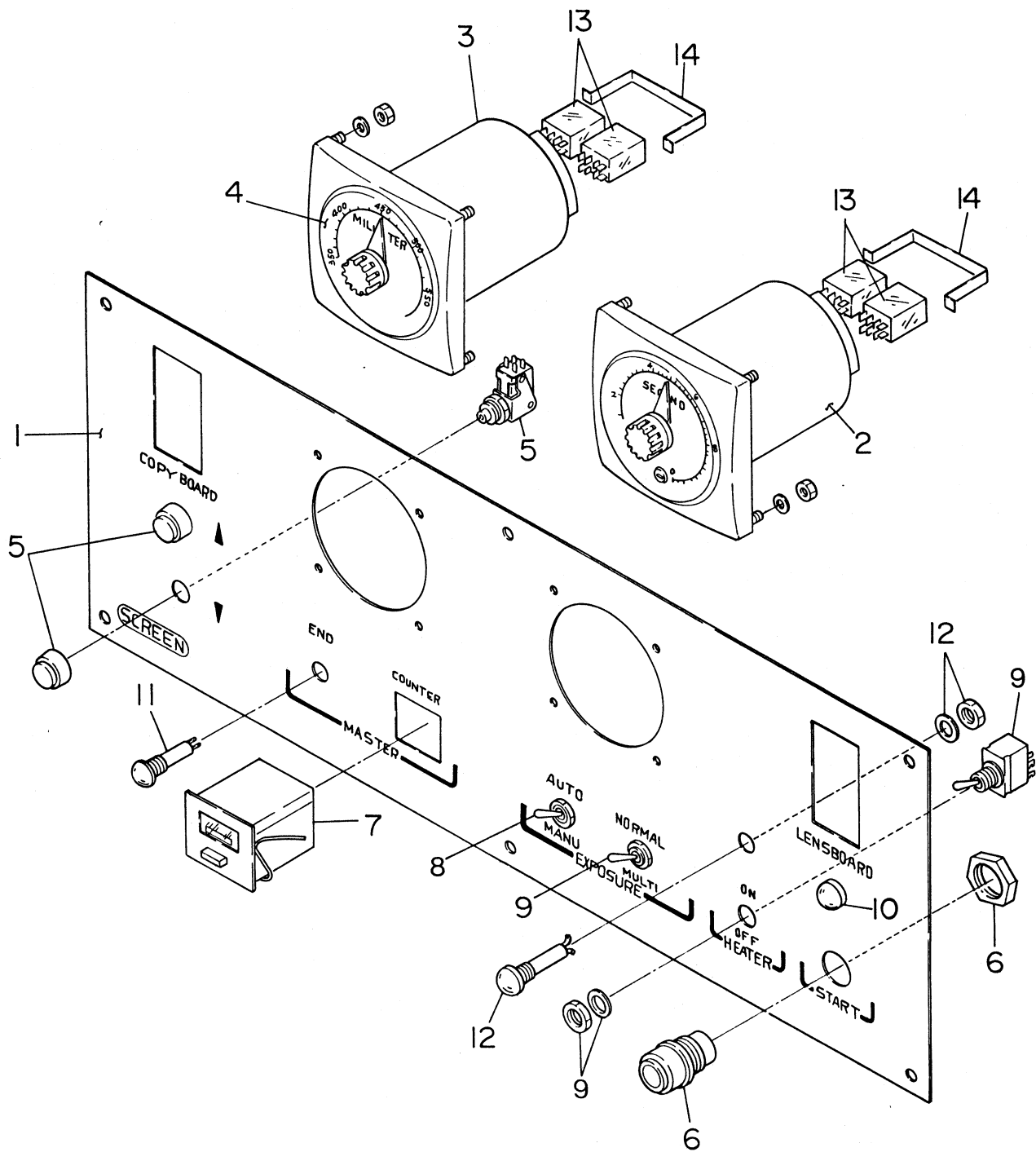
DAINIPPON SCREEN MFG. CO., LTD.

大日本スクリーン製造株式会社

---



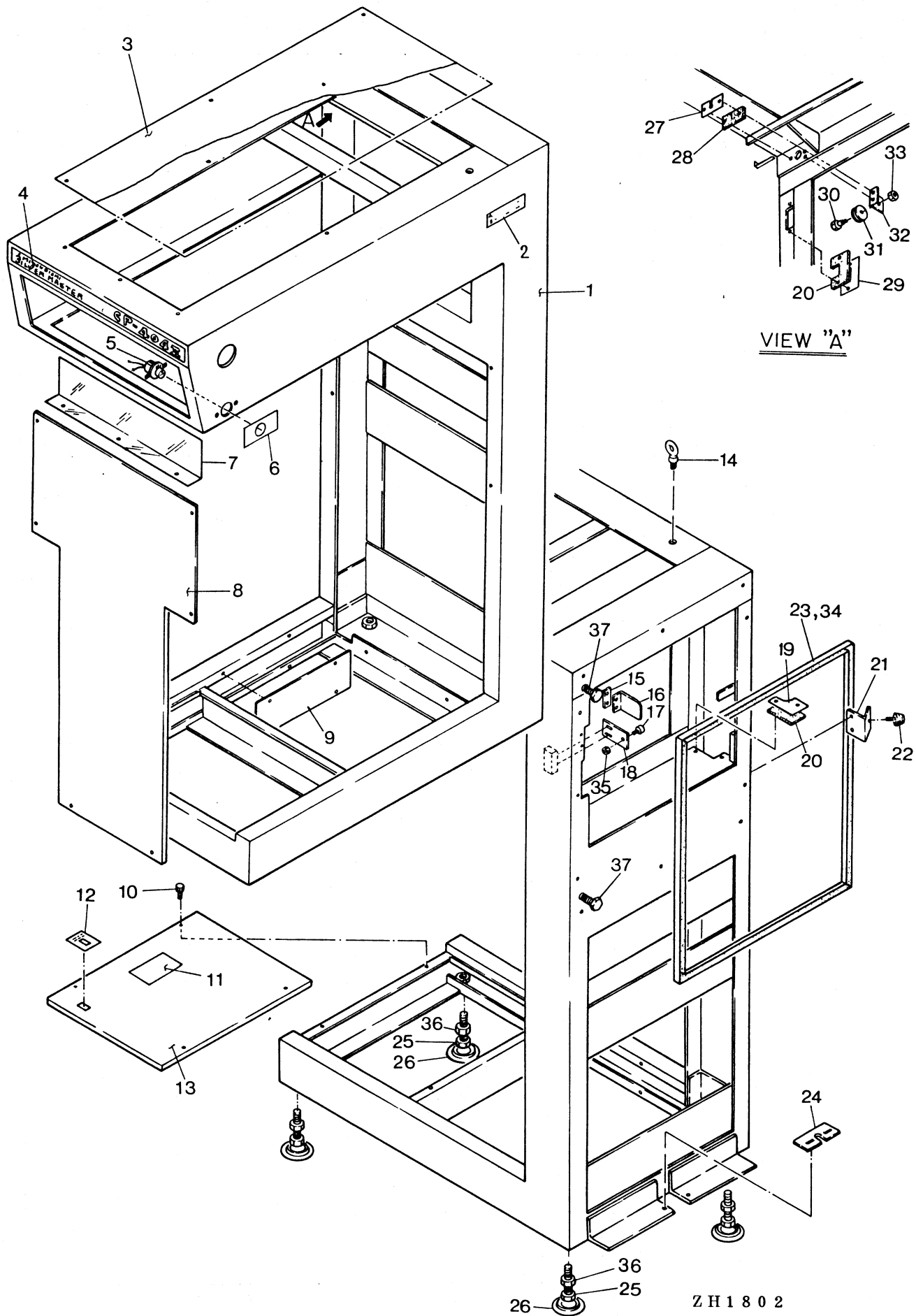
1. 操作パネル OPERATION PANEL



1. 操作パネル OPERATION PANEL

REF. NO.	Q'TY	PARTS NO.	PARTS	NAME	REMARKS
1	1	HCC20721	Operation panel	操作パネル	
2	1		Timer	タイマー	ATMIENK 30SEC AC100V
3	1		Timer 56220 667	タイマー	ATMIE PJE 10SEC AC100V
4	1	HCC40722	Dial plate	タイマー銘板	
5	2		Push button switch	押釦スイッチ	SCB-2WK-MV12
6	1		Push button switch	押釦スイッチ	SW-39P
7	1		Counter	カウンター	F873C AC110V
8	1		Snap switch	スナップスイッチ	ATD-21
9	2		Snap switch	スナップスイッチ	ATN-21
10	1		Pilot lamp	パイロットランプ	BN-5665-G AC110V
11	1		Pilot lamp	パイロットランプ	BN-5665-R AC110V
12	1		Pilot lamp	パイロットランプ	BN-5665-O AC110V
13	4		Relay for timer	タイマーリレー	
14	2		Relay holder	リレー金具	
DATE	53.4	REF. CP-404II		NO.	ZH1801

2. フレーム本体部 MAIN FRAME



## 2. フレーム・本体部 MAIN FRAME

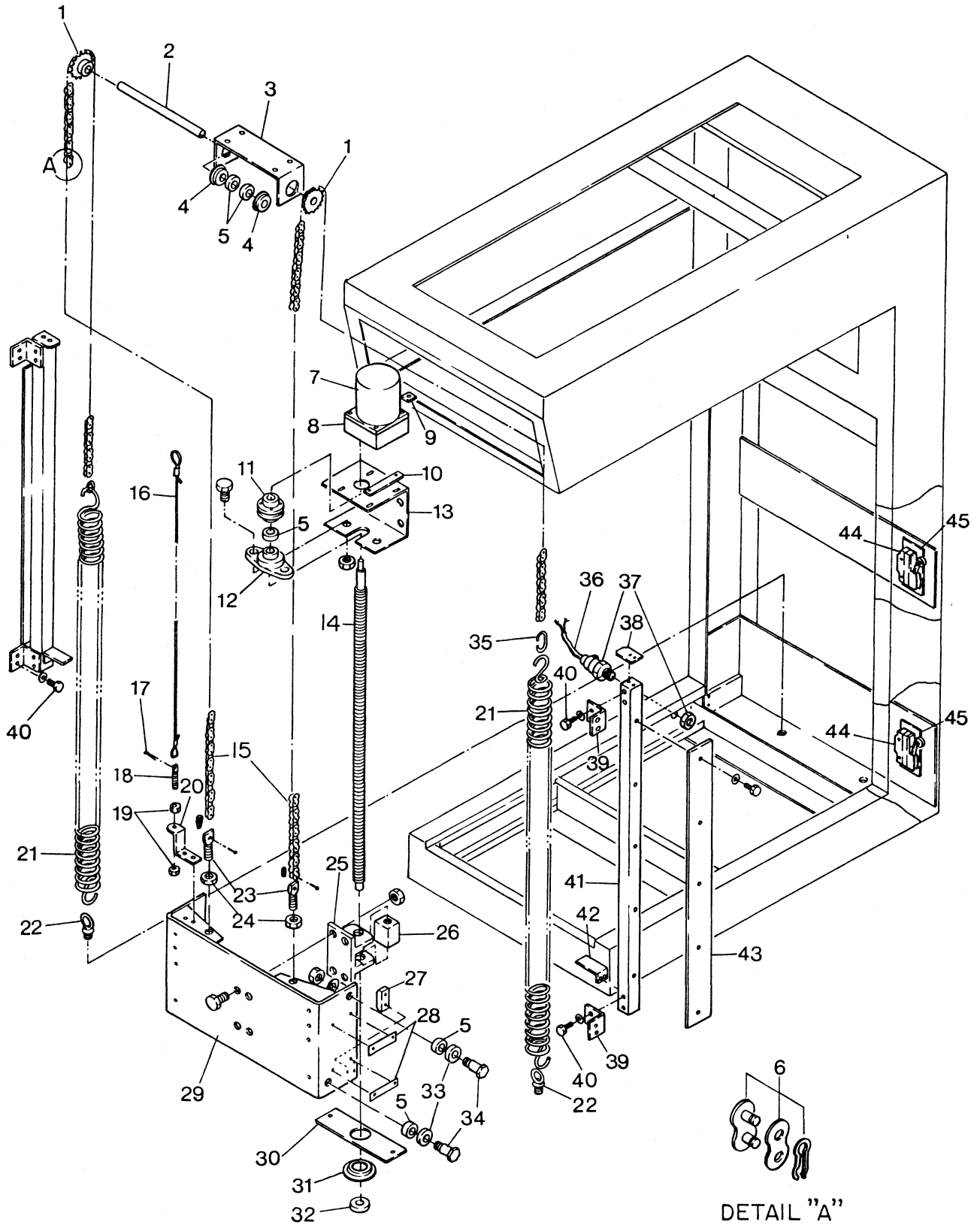
PAGE

1/2

REF. NO.	Q'TY	PARTS NO.	PARTS	NAME	REMARKS
1	1	CH207546-1	Main frame	本 体	
2	1	CH506530	Name plate	社名板	
3	1	CH509543	Top cover	天井カバー	
4	1	CH309568	Name plate	機種銘板	
5	1		Buzzer	ブザー	EA-4211
6	1	CH509522	Buzzer name plate	ブザー銘板	
7	1	CH406266	Operation panel cover	操作パネルカバー	
8	1	CH409544	Front cover	前面カバー	
9	2	CH506274	Cover for wiring	配線カバー	
10	4	CH406267-2	Knob	ツマミ	M4(520001)
11	1	H-1151150	Warning plate	注意銘板	
12	1	CH506275	Power name plate	パワー銘板	
13	1	CH406267-1	Top lid	上 蓋	
14	2	CH209546-26	Eye bolt	アイボルト	M12
15	1	CH517857	Flat washer	タレ止め受ケ, 板座金	
16	1	CH517740	Block	タレ止め受ケ	
17	1	CH519294-2	Cam follower	カムフォロアー	#CF-6
18	1	CH519294-1	Hook roller base plate	フックローラー取付板	
19	1	CH506271	Light shield (2)	配線遮光板 (2)	
20	2	CH509415	Light shield sponge	配線遮光スポンジ	
21	1	5C410537-1	Stop	開き当り	
22	1	5C410537-2	Rubber leg	ゴム脚	(RK-28)
23	1	CH419247	Light shield frame	遮光枠	
24	1	CH590253	Connector	本体継ぎ金具	
25	4	CH209546-31	Hex. nut	六角ボルト	M16×75
26	4	CH209546-30	Level plate	調整ボルト受皿	(500102)
27	2	CH506273	Light shield	ワイヤー穴遮光板	
28	2	CH506272	Light shield sponge	ワイヤー穴遮光スポンジ	
29	1	CH506270	Light shield (1)	配線遮光板 (1)	
30	1	CH509380	Wire pulley shaft	ワイヤープーリー軸	
31	1	CH509379	Wire pulley	ワイヤープーリー	
32	1	CH509378	Bracket for pulley	プーリーブラケット	
DATE	53.4	REF. CP-404II		NO.	ZH1802

REF. NO.	Q'TY	PARTS NO.	PARTS	NAME	REMARKS
33	1		Lock nut M 6	ロックナット M 6	ワイヤプーリー軸用
34			Soft tape	ソフトテープ	巾 15. 厚 10
35			Lock nut	ロックナット	カムフロア用
36			Lock nut M 16	ロックナット M 16	調整ボルト用
37	2	CH219312-15	Screw	受けボルト	

3. 原稿驅動部 COPY ASSEMBLY DRIVING UNIT

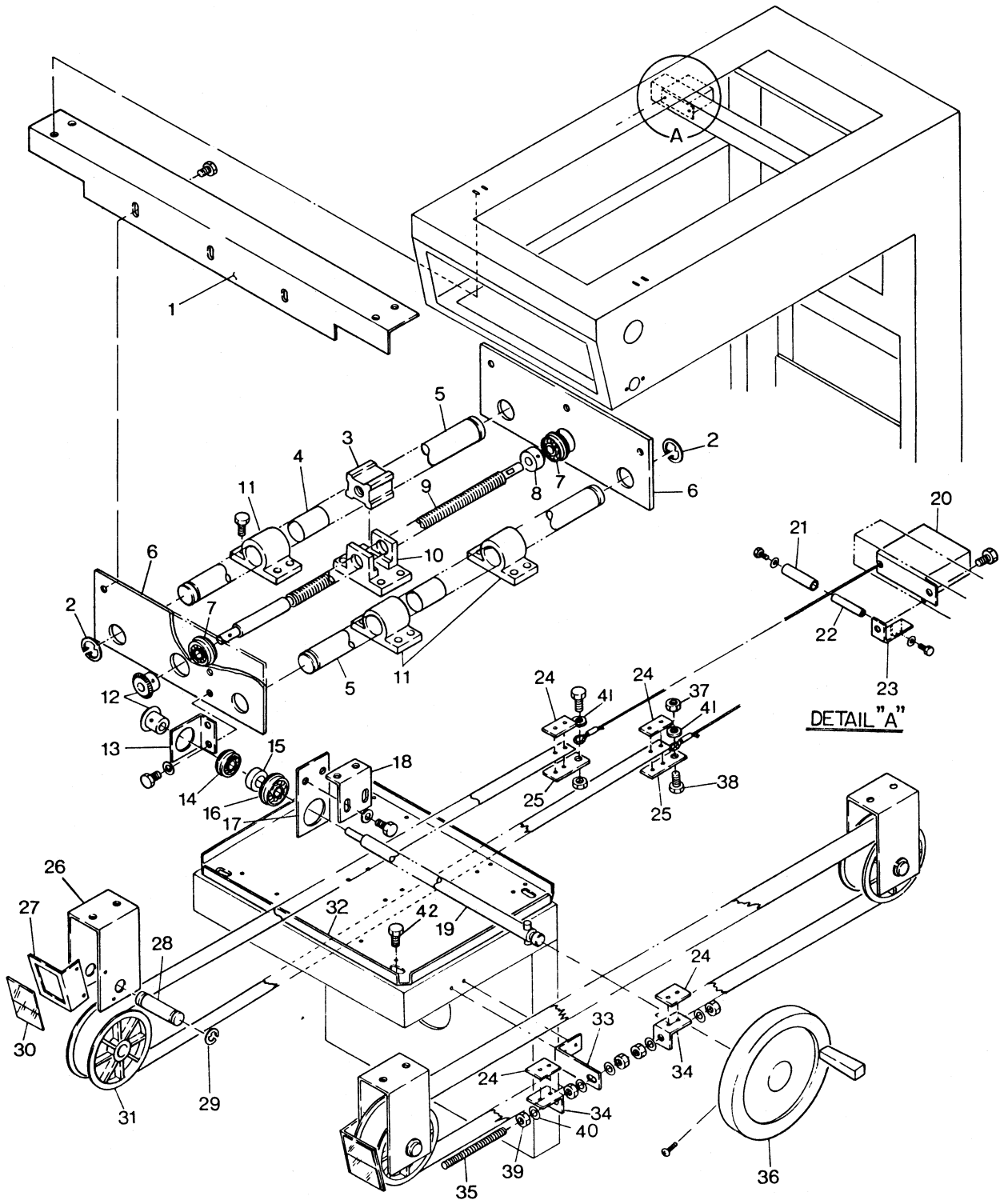




3. 原稿駆動部 COPY ASSEMBLY DRIVING UNIT

REF. NO.	Q'TY	PARTS NO.	PARTS	NAME	REMARKS
1	2	CH 506475	Sprocket	スプロケット	黒色ジュラコン
2	1	CH 509529-1	Shaft for sprocket	スプロケット軸	
3	1	CH 506649	Bearing	スプロケット軸受	
4	2	CH 509529-2	Ball bearing	ボールベアリング	6202ZZNR
5	7	CH 509527-5	Collor	カ ラ ー	500015
6	2	CH 509529-4	Chain joint	チェーン継手	# 0CM35用(J.L)
7	1		Reversible motor	レバシブルモーター	RM10P40
8	1		Gear head	ギヤーヘッド	10G 12.5H
9	4	CH 506560	Spacer (2)	モータースペーサー(2)	
10	2	CH 506559	Spacer (1)	モータースペーサー(1)	
11	1	CH 509428	Coupling	カップリング	# F-55
12	1	CH 509527-2	Flange unit	フランジュユニット	# UCFL202
13	1	CH 406670	Motor fixture	モーター取付金具	
14	1	CH 509527-1	Feed screw	送りネジ	
15	2	CH 507529-3	Chain	チェーン	# 0CM35 91リンク×2
16	1	CH 509531	Wire	ワイヤー	φ 1.5
17	1	CH 505702-2	Slit pin	割 ピ ン	# 2.5×15
18	1	CH 505702-1	Bolt for wire	ワイヤー引張りボルト	M8寸切ボルト(ℓ:60)
19	2		Hex. nut	六角ナット M8	
20	1	CH 509374	Base for scale wire	スケールワイヤー取付具	
21	2	CH 506552	Spring	バランスバネ	
22	2		Eye bolt	アイボルト	
23	2	CH 524936	Adjusting bolt for chain	チェーン調整ボルト	
24	4		Hex. nut	六角ナット M8	
25	1	CH 409539	Feed nut holder	送りナットホルダー	
26	1	CH 509526	Feed nut	送りナット	
27	1	CH 509393	Microswitch stopper	リミットスイッチ当り	
28	4	CH 509528	Guide piece	左右ガイド片	# 6ナイロン
29	1	CH 309540	Bracket	車輪ブラケット	
30	1	CH 506557	Wheel holder	下部軸受ホルダー	
31	1	CH 509527-4	Bearing holder	軸受ホルダー	
32	1	CH 509527-3	Ball bearing	ボールベアリング	# 6202ZZ

REF. NO.	Q'TY	PARTS NO.	PARTS	NAME	REMARKS
33	4	CH509525-2	Ball bearing	ボールベアリング	# 6202ZZ
34	4	CH509525-1	Shaft for ball bearing	車輪軸	
35	2	CH506558	Link	バランスバネ掛リング	
36	1		Cord	キャプタイヤコード	5.5mm <sup>2</sup> 2 <sup>C</sup> +2mm <sup>2</sup> 6.5M
37	1		Cap cone	キャプコーン	OA-2
38	2	CH505967	Stopper	上部ストッパー	
39	4	CH509387	Rail bracket	レールブラケット	
40	16		Hex. bolt	六角ボルト	M8×25
41	1set	CH409538	Rail	レール	
42	2	CH505968	Under stopper	下部ストッパー	
43	2	CH506561	Support plate	レール補強板	
44	2		Limit switch	リミットスイッチ	BZ-2RW822-T <sub>1</sub> -J
45	2		Micro switch adjuster	マイクロスイッチ アジャスター	TC-2540-CP
DATE	53.4	REF. CP-404II		NO.	ZH1803



## 4. レンズ架・駆動部

## FRON CASE DRIVING UNIT

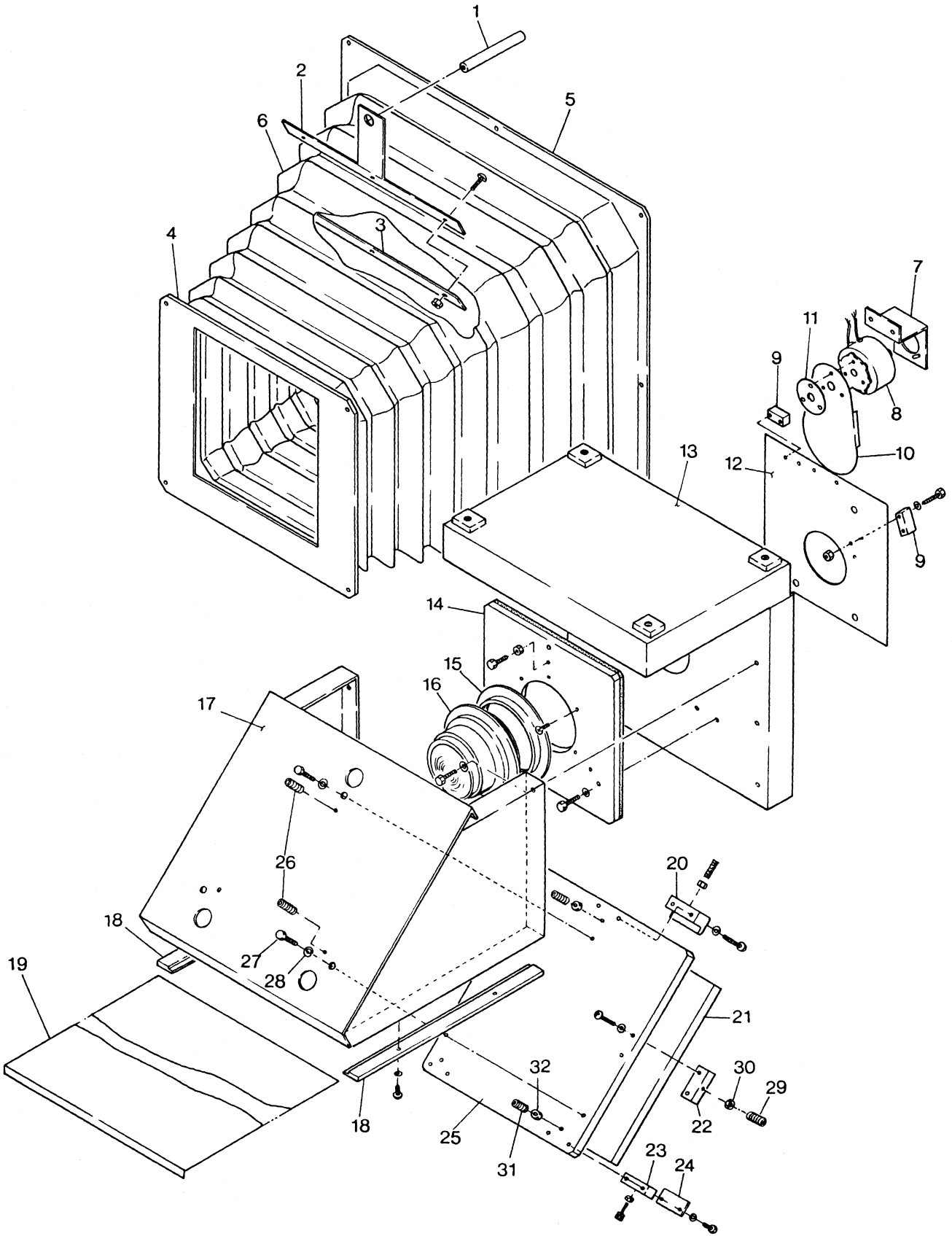
PAGE

1/2

REF. NO.	Q'TY	PARTS NO.	PARTS	NAME	REMARKS
1	1	CH 409542	Adjusting plate	調整板	
2	4	CH 529050-2	Ring (E)	E型止メ輪	# 19
3	1	CH 524950	Nut	左右送りナット	
4	4	CH 525773-2	Dry bearing	ドライベアリング	# MB2530DU
5	2	CH 529050-1	Guide rod	ガイド棒	
6	2	CH 429063	Guide bearing plate	ガイド軸受プレート	
7	2	CH 429063-2	Ball bearing	ボールベアリング	# 6200ZZNR
8	1	CH 524947	Feed screw ring collar	送りネジ軸止メカラー	
9	1	CH 429065	Feed screw	送りネジ	
10	1	CH 429048	Nut holder	ナットホルダー	
11	4	CH 525773-1	Bearing	摺動軸受	
12	2	CH 529051-3	Bevel gear	傘歯車	
13	1	CH 529051-1	Handle shaft bearing	ハンドル軸受	
14	1	CH 529051-2	Ball bearing	ボールベアリング	# 6200ZZNR
15	1	CH 529052-3	Collar	カラー	
16	1	CH 509424-2	Ball bearing	ボールベアリング	# 6202ZZNR
17	1	CH 509424-1	Bearing	軸受	
18	1	CH 509423	Bearing bracket	軸受ブラケット	
19	1	CH 529052-1	Shaft for handle	ハンドル軸	
20	1	CH 505470	Spring case	バランスバネケース	
21	1	CH 506668	Collar	ワイヤー張りカラー	
22	1	CH 506667	Wire tension rod	ワイヤー張り軸	
23	1	CH 506669	Wire tensioner	ワイヤー張り金具	
24	4	CH 509535	Scale holder	スケール押え金具	
25	2	CH 509534	Scale joint	原稿スケール継手	
26	3	CH 509532-1	Bracket	スケールプーリーブラケット	
27		CH 509537	Block for cursor	カーソル取付板	
28	3	CH 509377-1	Shaft for pulley	プーリー軸	
29	6	CH 509377-2	Ring (E)	E形止メ輪	# 12
30	2	CH 524985	Cursor	カーソル	
31	3	CH 509532-2	Pulley	プーリー	
32	1	CH 425721	Top guide plate	ガイド天板	
DATE	53.4	REF. CP - 404II		NO.	ZH1804

REF. NO.	Q'TY	PARTS NO.	PARTS	NAME	REMARKS
33	1	CH 509536	Scale fixture	スケール取付金具	
34	2	CH 509533	Scale connector	レンズスケール継手	
35	1	CH 524991	Tension bolt	テンションボルト	M6×100
36	1	CH 529052-4	Hand wheel	握り付ハンドル	
37			Nut	ナット	M6
38			Bolt	ボルト	M6×15
39	5		Nut	ナット	M6
40	5		Flat washer	平ワッシャ	M6
41	2		Flat washer	平ワッシャ	M6
42	4		Hex. nut	六角ボルト	M8×15
DATE	53.4	REF. CP - 404II		NO.	ZH 1 8 0 4

5. レンズ架 LENS PART



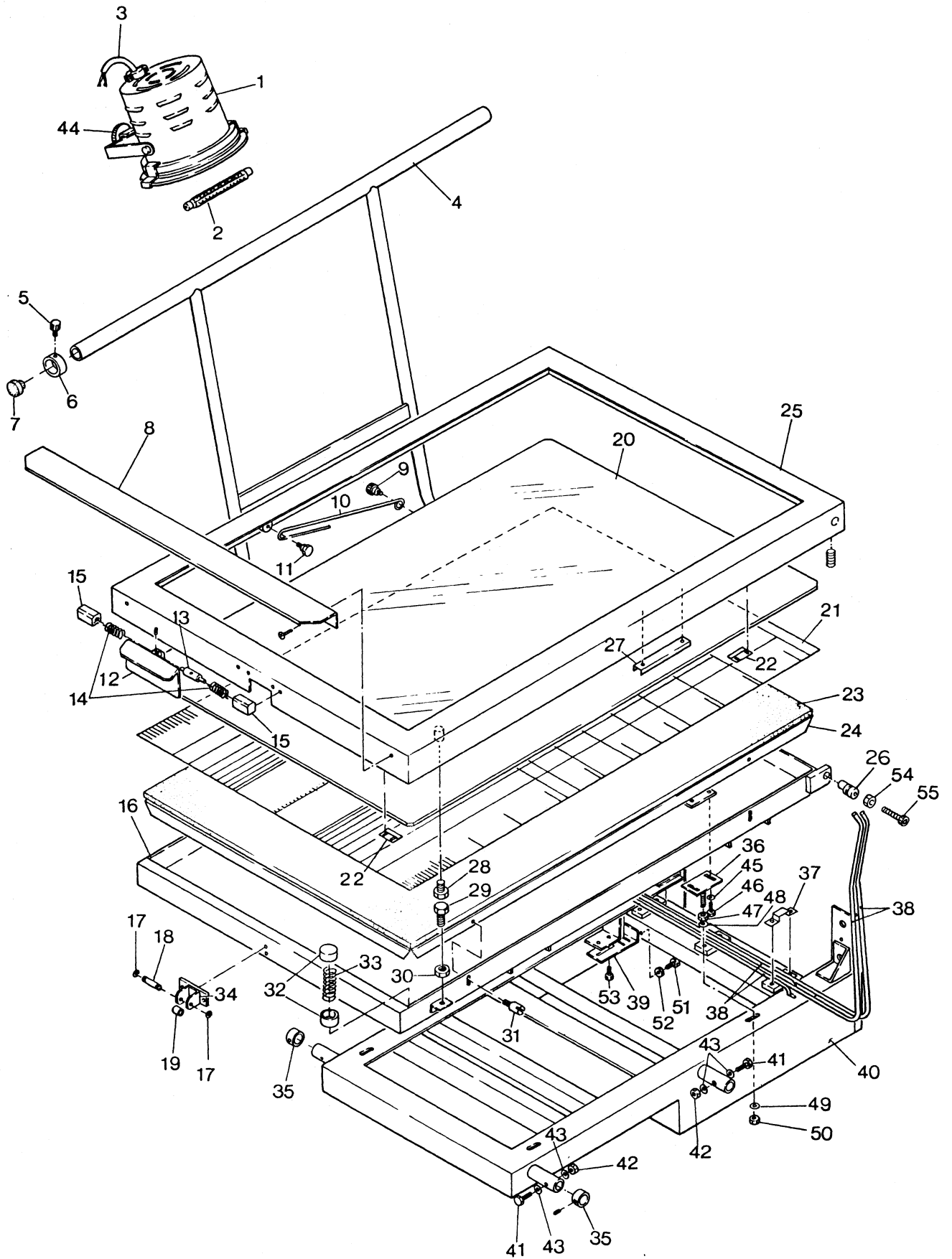
## 5. レンズ架 LENS PART

PAGE

1/1

REF. NO.	Q'TY	PARTS NO.	PARTS	NAME	REMARKS
1	1	CH525792	Guide	蛇腹吊りガイド	
2	1	CH525793	Bellows holder	蛇腹吊り金具	
3	1	CH525834	Bellows fixing plate	蛇腹押エ板	
4	1	CH529061	Bellows frame	蛇腹枠 (レンズ架)	
5	1	CH529062	Bellows frame	蛇腹枠 (フレーム)	
6	1	CH429066	Bellows	蛇 腹	
7	1	CH529053	Bracket for solenoid	ソレノイドブラケット	
8	1	3051435	Rotary solenoid	ロータリーソレノイド	# 60-L-95°-100%-DC90V
9	2	CH524662	Shutter blade	シャッター当り	
10	1	CH528979	Shutter	シャッター	
11	1	CH524544	Shutter blade fixing plate	シャッター羽根固定座	
12	1	CH529054	Shutter base plate	シャッター取付板	
13	1	CH229069	Front case block	本 体	
14	1	CH529049	Lens board	レンズ座板	
15	1		Lens ring	レンズリング	
16	1		Lens	レンズ	APO-NIKKOR420
17	1	CH329067	Mirror holding bracket	ミラー取付ブラケット	
18	2	CH529060	Cover guide	カバーガイド	
19	1	CH529059	Mirror protecting cover	ミラー保護カバー	
20	1	CH525795	Mirror holder (upper)	ミラー上部押エ	
21	1	CH529055	Mirror	ミラー	
22	2	CH529057	Mirror side stop	ミラー側面当り	
23	2	CH528969	Block	ミラー押エブロック	
24	2	CH529056	Mirror holding plate	ミラー押エプレート	
25	1	CH329068	Mirror holding plate	ミラー取付プレート	
26	3		Follow screw	ホロービス	M6×20
27	3		Hex. bolt	六角ボルト	M6×25
28	3		Spring	スプリングワッシャ	M6
29	5		Follow screw	ホロービス	M4×20
30	5		Hex. nut	ロックナット	M4
31	3		Follow screw	ホロービス	M4×15
32	3		Hex. nut	ロックナット	M4
DATE	53.4	REF. CP-404II		NO.	ZH1805

6. 原稿架・光源部 COPY ASSEMBLY・LIGHTING EQUIPMENT

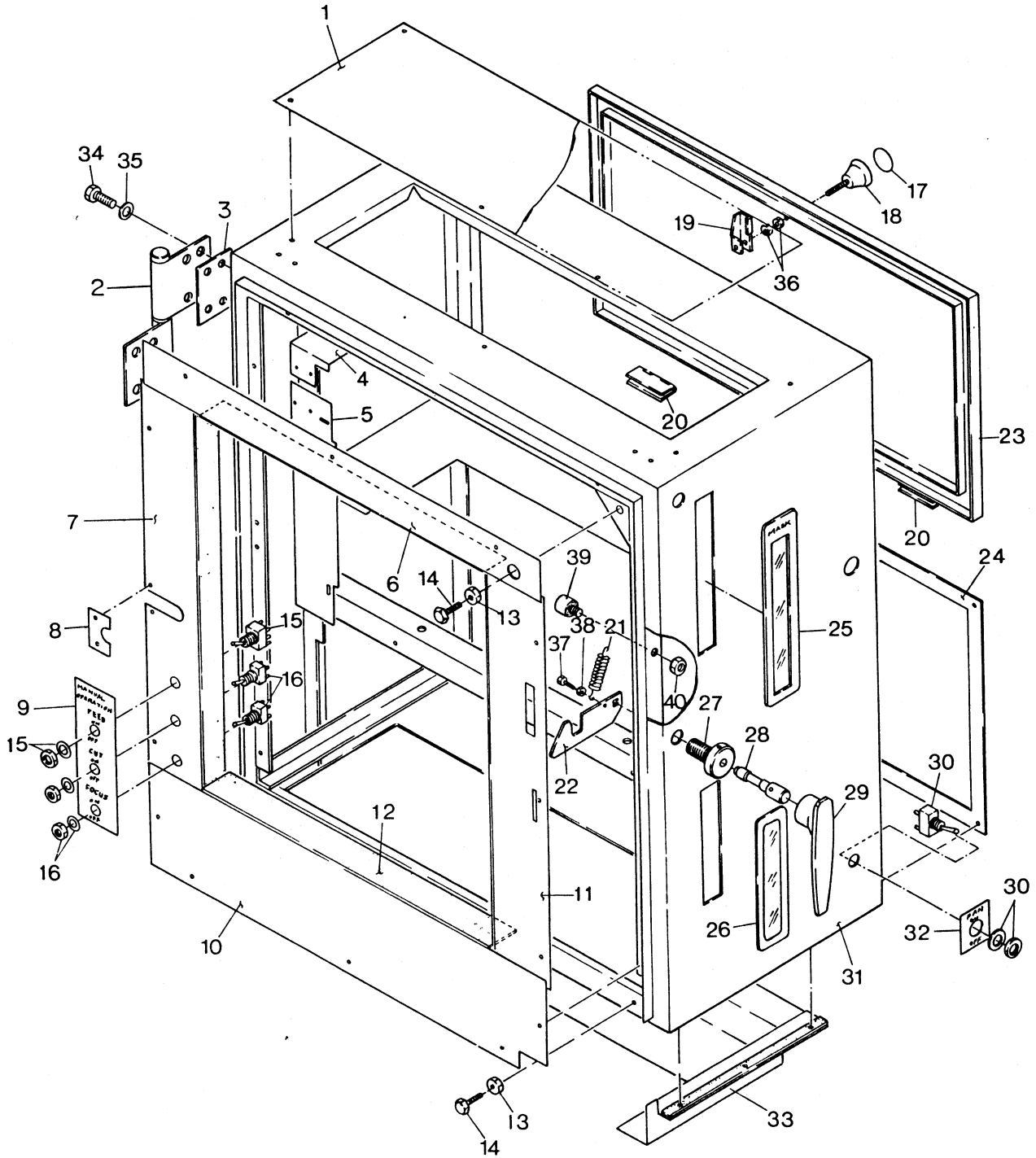




REF. NO.	Q'TY	PARTS NO.	PARTS	NAME	REMARKS
1	4		LQK-5GN Lamp hous	LQK-5GN 灯体	
2	4		Halogen lamp 100V 500W	ハロゲンランプ100V500W	JK-100-500
3	4		Cord 13M	ゴムキャブタイヤコード13M	3.5m×2 0.75mm <sup>2</sup> 3C 3.0m×2
4	2	CH389001-1	Light arm	照明アーム	
5	4	CH517853	Knob	ツマミ	M4
6	4	CH589000	Collar	位置決めカラー	
7	4	CH389001-2	Cap	キャップ	
8	1	5C435508	Grip	把手	
9	1	5C533785	Pin (2)	ピン(2)	
10	1	5C533739	Stay	上枠開閉ステー	
11	1	CH519262	Pin (1)	ピン(1)	
12	1	5C432810	Grip	把手	
13	1	5C532800	Hook pin	フック支点軸	
14	1 set	5C532799	Hook spring	フックバネ	
15	2	5C532801	Bearing	フック支え軸受	
16	1	5C335511-1	Under frame	下 枠	
17	2	5C532803-3	Ring (E)	E形止め輪	# 6
18	1	5C532803-1	Hook shaft	フック軸	
19	1	5C532803-2	Bearing	シェル形ニードルベアリング	# TA820 IKO
20	1	5C535498	Compression glass	圧着ガラス	
21	1	5C335514	Copy positioning mat	原稿位置決め台紙	
22	12	5C535453	Fixture for glass	ガラス押エ	
23	1	5C535499	Compression sponge	圧着スポンジ	
24	1	5C435507	Compression plate	圧着板	
25	1	5C335510	Upper frame	上 枠	
26	2	5C535500	Shaft for hinge	蝶番軸	
27	2	5C533694	Tortion bar receiver	トーションバー受	
28	2	CH538091	Bolt	当りボルト	
29	2	5C531068	Bolt	当りボルト	
30	2	5C531067	Lock nut	ロックナット	
31	4	CH538505	Guide pin	圧着板ガイドピン	
32	44	5C335511-2	Cap	バネ受キャップ	
DATE	53.4	REF. CP-404II		NO.	ZH1806

REF. NO.	Q'TY	PARTS NO.	PARTS	NAME	REMARKS
33	22	3051454	Coil spring	コイルバネ	
34	1	5C533943	Hook bearing	フック軸受	
35	4	5C533876	Collar	位置決メカラー	
36	4	5C532807	Adjuster for frame	枠 調整具	
37	3	5C535506	Tortion bar holder	トーションバー押エ金具	
38	1 set	5C433738	Tortion bar	トーションバー	
39	2	5C535505	Tortion bar fixture	トーションバー取付金具	
40	1	5C335512	Bracket	ブラケット	
41	4		Fixing screw	照明アーム固定ボルト	M 6 × 35
42	4		Nut	ナット	M 6
43	8		Washer	ワッシャ	M 6
44	4		Knob screw	ノブネジ	M 6 × 10
45			Washer	ワッシャ	M 4
46			Bolt	ボルト	M 4 × 10
47			Lock nut	ロックナット	M 8
48			Washer	ワッシャ	M 8
49			Washer	ワッシャ	M 8
50			Nut	ナット	M 8
51			Bolt	ボルト	M 6 × 30
52			Lock nut	ロックナット	M 6
53			Bolt	ボルト	M 6 × 15
54	2		Nut	ナット	M 4
55	2		Cap bolt	キャップボルト	M 4 × 10
DATE	53.4	REF. CP - 404II		NO.	ZH 1 8 0 6

7. 撮影部 (1) REAR CASE (1)



## 7. 撮影部 (1) REAR CASE (1)

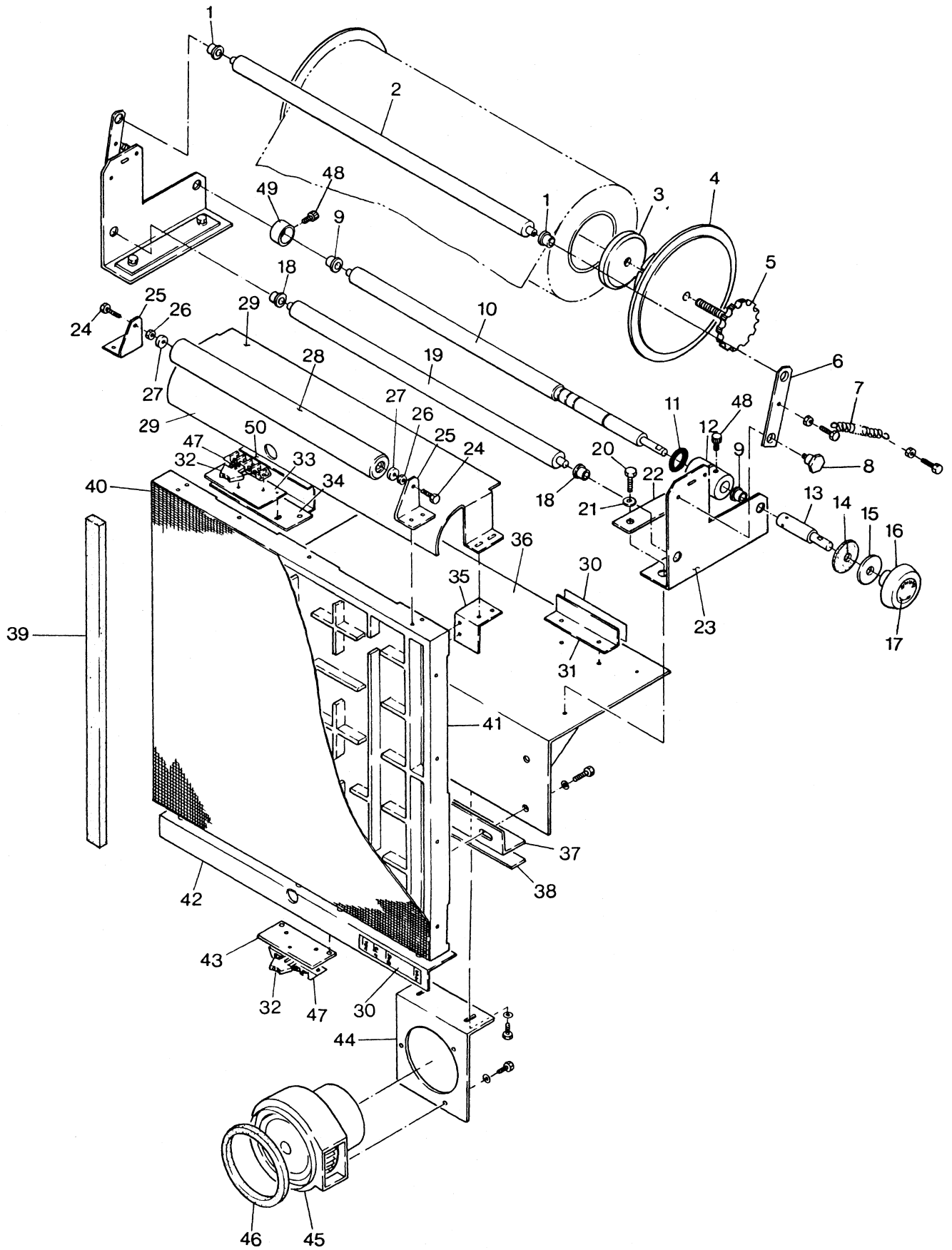
PAGE

1/2

REF. NO.	Q'TY	PARTS NO.	PARTS	NAME	REMARKS
1	1	CH 519241	Top cover	本体上面カバー	
2	2 set	CH 419298	Hinge	蝶番	
3	1	CH 519311	Spacer	蝶番スペーサー	
4	1 set	CH 519338	Light shield plate (2)	左右遮光板 (2)	
5	2	CH 519337	Light shield plate (1)	左右遮光板 (1)	
6	1	CH 419245	Front cover (upper)	本体前面カバー(上)	
7	1	CH 419244	Front cover (left)	本体前面カバー(左)	
8	1	CH 517961	Cord holder	コード押エ	
9	1	HCC 50734	Manual operation panel	手動操作パネル	
10	1	CH 419246	Front cover (lower)	本体前面カバー(下)	
11	1	CH 419243	Front cover (right)	本体前面カバー(右)	
12	4		Non-reflection tape	ハレーション防止テープ	
13	2	CH 219312-14	Lock nut	ロックナット	
14	2	CH 219312-13	Bolt	当りボルト	
15	1	オート	Snap switch	スナップスイッチ	ATN-21
16	2	オート	Snap switch	スナップスイッチ	ATD-21
17	1	CH 517837	Name plate	ツマミ銘板	
18	1	CH 507209	Knob	ツマミ	
19	1	CH 507210	Craw	爪	
20	2	CH 419248-2	Hinge	蝶番	
21	1	CH 519268-2	Spring	フック用バネ	
22	1	CH 519268-1	Hook	フック	
23	1	CH 419248-1	Rear cover (upper)	裏カバー(上)	
24	1	CH 519242	Rear cover (lower)	裏カバー(下)	
25	1	5C 510535	Frame for graduations (up)	目盛標示窓枠(上)	
26	1	CH 519142	Frame for graduations (down)	目盛標示窓枠(下)	
27	1	CH 519281	Hook bearing	フック軸受	
28	1	CH 519342-1	Hook shaft	フック軸	
29	1	CH 519342-2	Handle	ハンドル	
30	1	オート	Snap switch	スナップスイッチ	ATD-21
31	1	CH 219312-1	Rear case main body	本体	
32	1	HCC 50711	Panel for fan	FAN用パネル	
DATE	53.4	REF. CP-404II		NO.	ZH1807

REF. NO.	Q'TY	PARTS NO.	PARTS	NAME	REMARKS
33	1	CH319305	Light shield cover	下面遮光カバー	
34	8		Bolt	ボルト	M8×15
35	8		Flat washer	平ワッシャ	M8
36	2		Nut	ナット	M5
37			Bolt	ボルト	M4×15
38			Lock nut	ロックナット	M4
39	1	CH519294-2	Cam follower	カムフォロアー	# CF-6
40			Nut	ナット	M6
DATE	53.4	REF. CP - 404II		NO.	ZH1807

8. 撮影部 (2) REAR CASE (2)



## 8. 撮影部 (2) REAR CASE (2)

PAGE

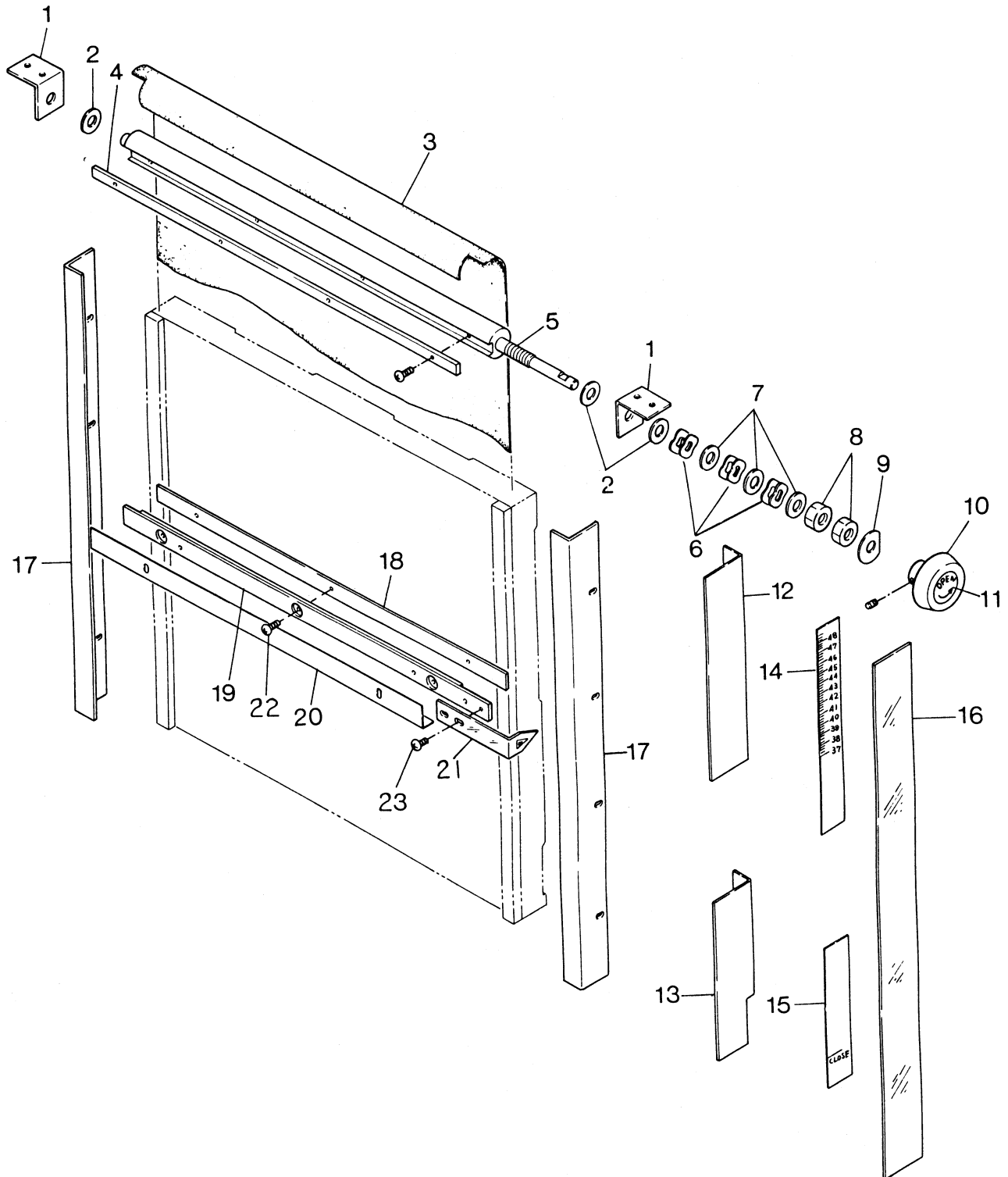
1/2

REF. NO.	Q'TY	PARTS NO.	PARTS	NAME	REMARKS
1	2	CH 519292-2	Sleeve bearing	スリーブベアリング	# ARF0810LD NTN
2	1	CH 519292-1	Roller for spool	スプール押エローラー	
3	2	CH 519155	Spool supporting nut	スプール支エナット	
4	2	CH 419153	Spool	スプール	
5	2	CH 519154	Spool supporting bolt	スプール支エボルト	
6	2	CH 519291	Spool holding arm	スプール押エアーム	
7	2	CH 516946	Spring	引張りバネ	
8	2	5C 510356	Shaft	軸	
9	2	CH 519276-2	Sleeve bearing	スリーブベアリング	# ARF0810LD NTN
10	1	CH 519276-1	Spool spindle (1)	スプール台軸 (1)	
11	1	CH 517844-2	O-ring	O-リング	# S-18
12	1	CH 517844-1	Bushing	スプール位置決ブッシュ	
13	1	CH 519270-1	Handle shaft	巻キ戻シハンドル軸	
14	1	CH 517840	Light shield plate	巻キ戻シ軸遮光板	
15	1	5C 510532	Collar	遮光用カラー	
16	1	CH 519270-2	Handle	ハンドル	
17	1	5C 510534	Indication plate	巻キ戻シハンドル銘板	
18	2	CH 519293-2	Sleeve bearing	スリーブベアリング	# ARF0810LD NTN
19	1	CH 519293-1	Spool spindle (2)	スプール台軸 (2)	
20			Bolt	ボルト	M6×15
21			Flat washer	平ワッシャ	M6
22	2	CH 516948	Bracket holding plate	ブラケット押エ板	
23	1 set	CH 419296	Spool bracket	スプールブラケット	
24			Bolt	ボルト	M6×20
25	1 set	CH 519279	Bracket	中間ローラー軸受	
26			Nut	ナット	M6
27	2	CH 519280-2	Micro bearing	マイクロベアリング	# 696ZZ
28	1	CH 519280-1	Roller	中間ローラー	
29	1	CH 419297	Guide for plate	マスターガイド板	
30	2	CH 517918	Master width indication plate	マスター巾標示銘板	
31	1	CH 519275	Indication plate base	マスター巾標示銘板台	
32	2		Sensor	発受光素子(マスターセンサー)	SPX-1404-3
DATE	53.4	REF. CP-404II		NO.	ZH1808

REF. NO.	Q'TY	PARTS NO.	PARTS	NAME	REMARKS
33	1	HCB 51676	Sensor base (upper)	マスターセンサー取付板(上)	
34	1	CH 517926	Sensor base block	センサー取付板(上)固定台	
35	1 set	CH 519271	Holder for guide plate	ガイド板取付金具	
36	1	CH 319249	Fan base	ファン取付ベース	
37	2	CH 519283	Block for vaccum plate	V.B取付金具	
38	2	CH 517839	Spacer	V.B取付スペーサ	
39	2	CH 219237-3	Tape (black)	ソフトテープ(黒色)	
40	1	CH 519282	Vacuum back surface plate	V.B表板(A1100P多孔板)	} 部品は④⑩, ④⑪ 仕組で供給します。
41	1	CH 219237-1	Vacuum back	V.B 本体	
42	1	CH 419336	Lower guide plate	下部ガイド板	
43	1	HCB 51677	Sensor base (lower)	マスターセンサー取付板(下)	
44	1	CH 516875-1	Block for blower	ブローア取付台	
45	1	CH 516875-2	Blower	ブローア	# FCS-85B
46	1	CH 219237-2	Sponge (black)	スポンジ(黒色)	
47	2		Terminal board	端子盤	ML3921-4P
48	2	CH 517853	Knob	ツマミ	M 4
49	1	CH 519385	Collar	スプール移動止メカラー	
50	1		Terminal board cover	端子盤カバー	



9. 撮影部 (3) REAR CASE (3)



9. 撮影部 (3) REAR CASE (3)

REF. NO.	Q'TY	PARTS NO.	PARTS	NAME	REMARKS
1	2	CH 519287	Mask roller bearing	マスクローラー軸	
2	3	CH 519272-2	Washer	スラストワッシャ	# TW1225 NTN
3	1	CH 519273	Mask leather	マスクレザー	
4	1	CH 517845	Mask holder	マスク押エ金具	
5	1	CH 519272-1	Mask roller	マスクローラー	
6	6	CH 519272-4	Wave washer	ウェーブワッシャ	# 12 OD17, ID12.5, t0.3
7	3	CH 517846	Collar	ウェーブワッシャー用カラー	
8	2		Lock nut	ロックナット	M 12
9	1	5C 510532	Collar	遮光用カラー	
10	1	CH 519272-3	Handle	ハンドル	
11	1	5C 510533	Indication plate	マスクハンドル銘板	
12	1	CH 519290	Mask scale base (upper)	マスクスケール取付台(上)	
13	1	CH 519289	Mask scale base (lower)	マスクスケール取付台(下)	
14	1	CH 519269	Mask scale (2)	マスク用スケール(2)	
15	1	CH 519267	Mask scale (1)	マスク用スケール(1)	
16	1	CH 516890	Window plate	目盛窓アクリ板	アクリライト(赤色透明)
17	2	CH 519285	Mask rail	マスクレール	
18	1	CH 519284	Buffer	終端金具	
19	1	CH 419295	Cursor holding plate	カーソル取付金具	
20	1	CH 519286	Parallel adjuster	平行調整板	
21	1	CH 519288	Mask cursor	マスクカーソル	
22	3		Screw	トラスビス	M 4 × 6
23	2		Screw	トラスビス	M 4 × 6

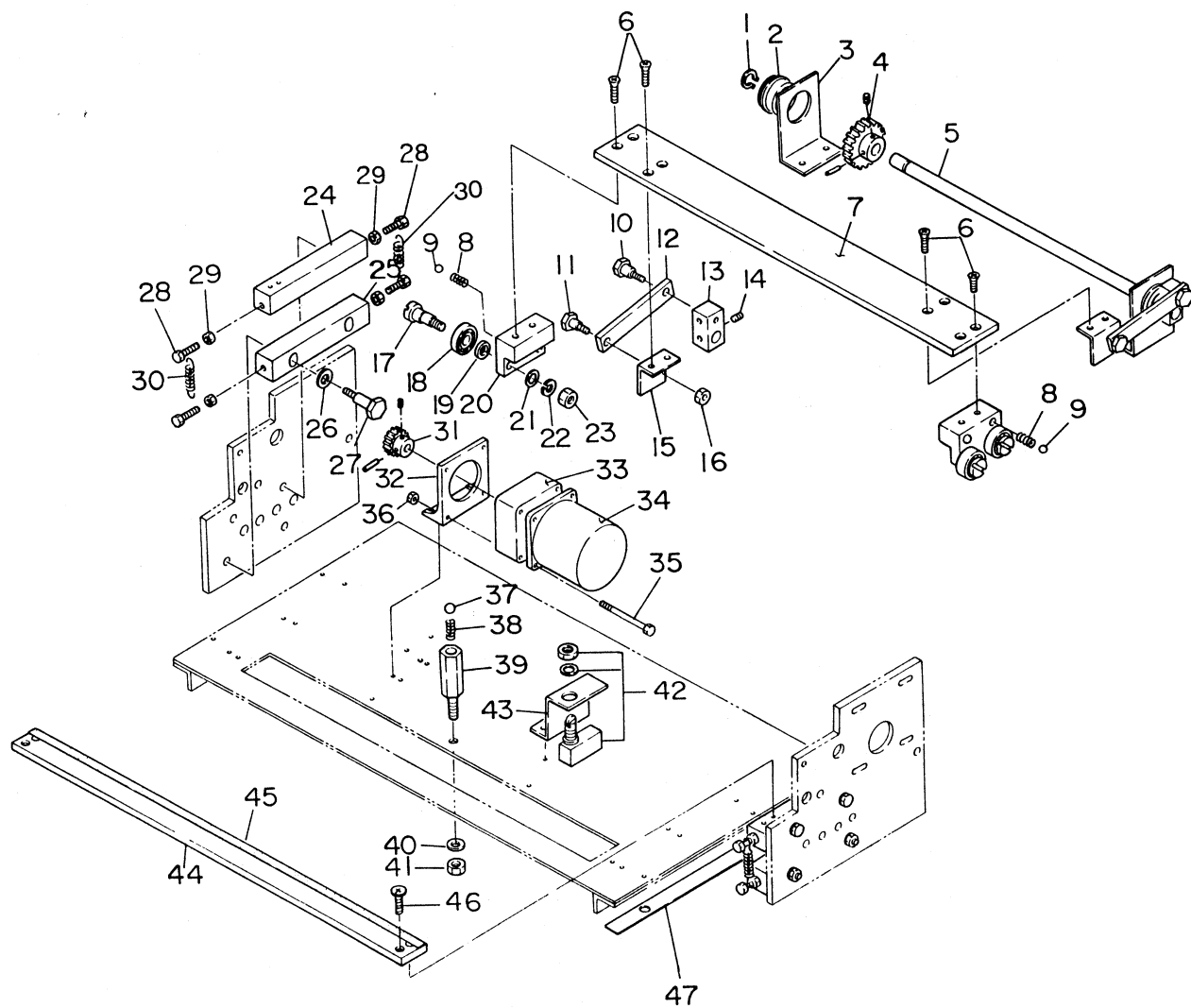
DATE 53.4

REF. CP - 404II

NO.

Z H 1 8 0 9

10. カッター部(1) PLATE CUTTING DEVICE (1)

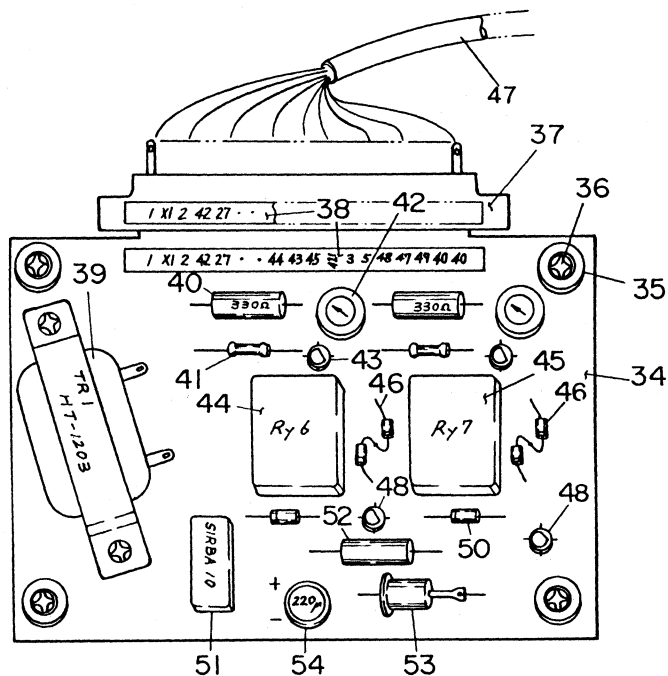
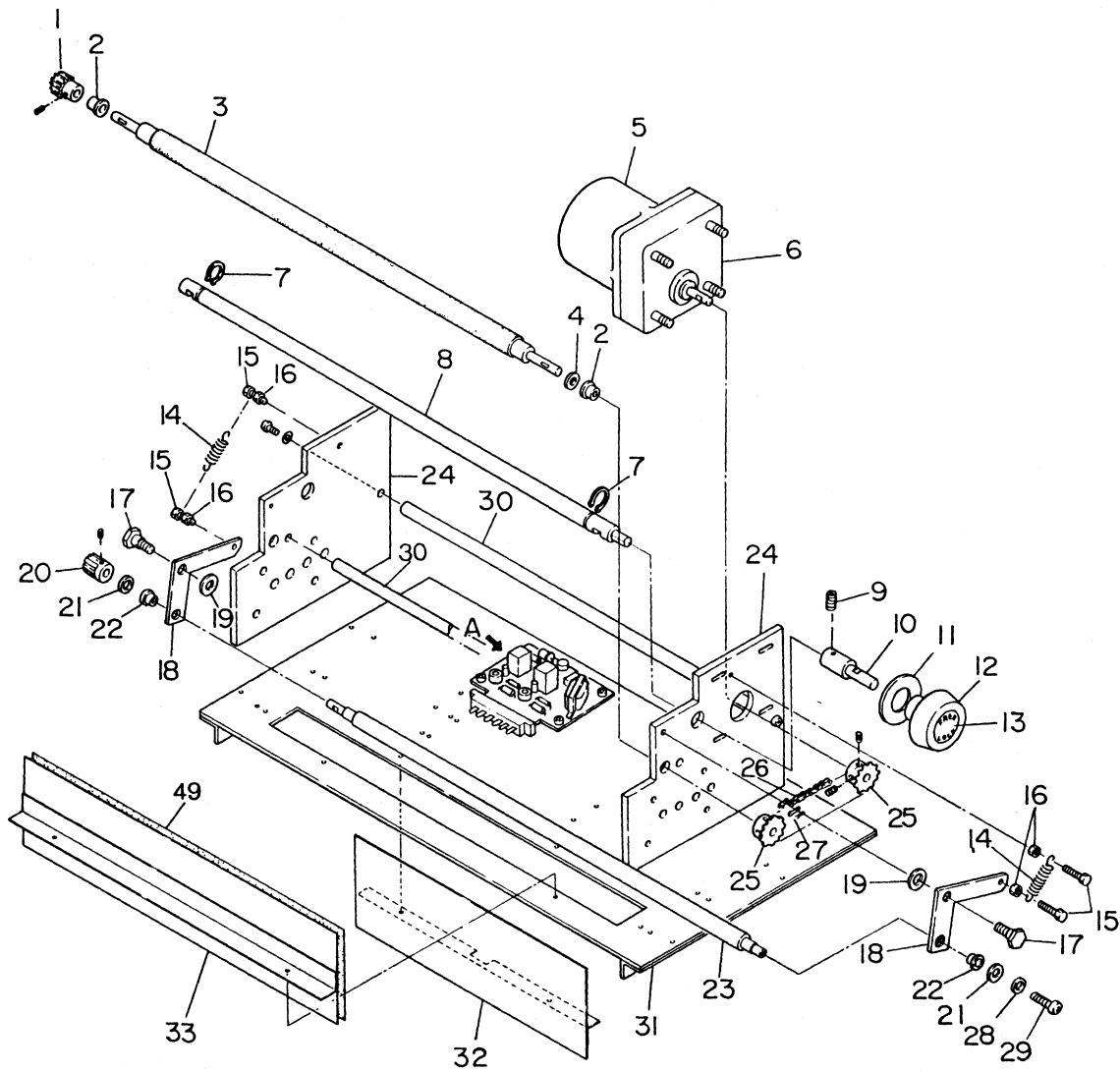


10. カッター部 (1) PLATE CUTTING DEVICE (1)

REF. NO.	Q'TY	PARTS NO.	PARTS	NAME	REMARKS
1	2	CH 519257-2	Ring (C)	C形止メ輪	# 12
2	2	CH 519259-2	Ball bearing	ボールベアリング	# 6201ZZNR
3	2	CH 519259-1	Crank shaft bearing	クランク軸軸受	
4	1	3051385	Gear (Crank)	ギヤ- (クランク)	
5	1	CH 519257-1	Crank shaft	クランク軸	
6	8			皿小ネジ	M4×10
7	1	CH 419239	Moving blade	移動刃	
8	4	3051368	Coil spring	圧縮コイルバネ	
9	4	CH 519150-2	Steel ball	鋼球	# 5/16"
10	2	CH 517917	Pin for crank	クランク用ピン	
11	2	3051837	Pin for crank	クランク用ピン	
12	2	CH 519258	Crank arm	クランクアーム	
13	2	CH 519263	Crank	クランク	
14	2		Follow screw	ホロービス	M 4 10
15	1 set	CH 519333	Block	下刃受けブロック	
16			Nut	ナット	M 6
17	4	CH 519256-1	Eccentric shaft	車輪偏心軸	
18	4	CH 519256-2	Ball bearing	ボールベアリング	# 6000ZZ
19	4	3051371	Collar	カラー	
20	2	CH 519150-1	Under blade holder	下刃ホルダー	
21	4		Flat washer	平ワッシャ	M 6
22	4		Spring washer	スプリングワッシャ	M 6
23	4		Nut	ナット	M 6
24	1 set	CH 519260	Fixed rail	固定レール	
25	2	CH 519261	Moving rail	可動レール	
26	4		Washer	ワッシャ	
27	4	CH 519250	Pin for moving rail	可動レール用ピン	
28	8		Bolt	ボルト	M 4 × 15
29	8		Lock nut	ロックナット	M 4
30	4	CH 519251	Spring	レール引張りバネ	
31	1	3051386	Gear (motor side)	ギヤ- (モーターサイド)	
32	1		Bracket	マウントブラケット (ギヤ-ヘッド及びモーター)	PALA
DATE	53.4	REF. CP - 404II		NO.	ZH 1 8 1 0

REF. NO.	Q'TY	PARTS NO.	PARTS	NAME	REMARKS
33	1		Gear head	ギヤーヘッド	6G18H
34	1		Reversible motor	レバシブルモーター	RM6P4
35	4		Bolt	ボルト	
36	4		Nut	ナット	
37	1	CH519253-2	Steel ball	鋼球	# 5/16"
38	1	CH517914	Adjusting spring	刃圧調整バネ	
39	1	CH519253-1	Lower blade presser	下刃押シ上げ金具	
40	1		Flat washer	平ワッシャ	M 8
41	1		Nut	ナット	M 8
42	1	3051397-2	Micro switch	マイクロスイッチ	Z-15GQ22K
43	1	3051397-1	Micro switch fixture	マイクロスイッチ取付金具	
44	1	CH519238-1	Fixed blade	固定刃	
45	1	CH519238-2	Green felt	ラシヤ(緑色)	
46	4		Flat hd. screw	皿ネジ	M 5 × 10
47	各1	CH517838	Spacer	スペーサ	
DATE	53.4	REF. CP - 404II		NO.	ZH1810

11. カッター部 (2) PLATE CUTTING DEVICE (2)



DETAIL "A"

ZH1811

## 11. カッター部 (2)

## PLATE CUTTING DEVICE (2)

PAGE

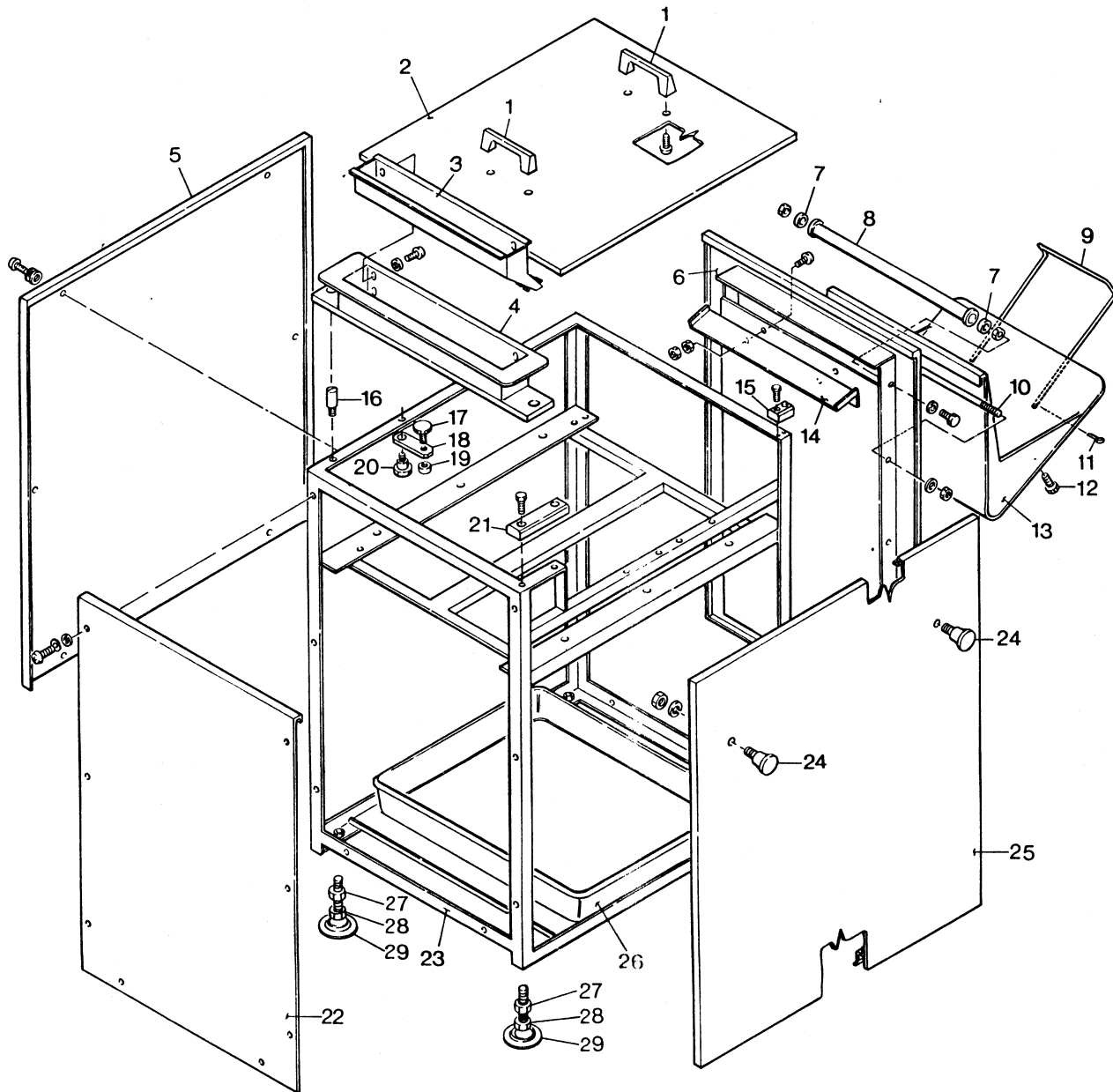
1/2

REF. NO.	Q'TY	PARTS NO.	PARTS	NAME	REMARKS
1	1	3051328	Driving gear	駆動歯車	
2	2	CH419265-3	Sleeve bearing	スリーブベアリング	# ARF0810LD NTN
3	1	CH419265-1	Driving roller	送りローラー	
4	1	CH419265-4	Washer	スラストワッシャ	# TW0815 NTN
5	1	CH419264-2	Motor	モーター	# RM8P20
6	1	CH419264-3	Gear head	ギヤーヘッド	# 8G60H
7	2	CH519254-2	Ring (C)	C形止メ輪	# 15
8	1	CH519254-1	Shaft	ニップレバー軸	
9	1		Follow screw	ホロービス	M4×10
10	1	CH519306-1	Connecting rod	レバー軸連結棒	
11	1	5C510532	Collar	遮光用カラー	
12	1	CH519306-2	Handle	ハンドル	
13	1	5C510536	Indication plate	ハンドル銘板	
14	2	CH517856	Spring	レバー引張りバネ	
15	4		Bolt	ボルト	M4×10
16	4		Lock nut	ロックナット	M4
17	2	CH519334-1	Supporting pin	支点ピン	
18	1set	CH519255	Roller lever	ニップ用レバー	
19	2	CH519334-2	Washer	スラストワッシャ	TW1020 NTN
20	1	3051390	Gear	ギヤー(ニップ用)	
21	2	CH517862	Collar	左右フレ止メカラー	
22	2	5C510375-2	Sleeve bearing	スリーブベアリング	# ARF0608LD NTN
23	1	5C510375-1	Roller	ニップローラー	
24	2	CH419264-1	Side block	側板	
25	2	5855152-1	Sprocket	スプロケット	
26	1本	5855152-3	Chain	チェーン	# 0CM25 45リンク
27	1	5855152-4	Chain connector	チェーン継ぎ	# 0CM25 (J.L)
28	1	CH517861	Washer	ニップローラーワッシャ	
29	1		Screw	丸小ネジ	M3×10
30	2	CH519252	Stay	ステー	
31	1	CH319266	Cutting part main body	本体	
32	1	CH419300	Lower guide plate (rear)	下ガイド板(後)	
DATE	53.4	REF. CP-404II		NO.	ZH1811

REF. NO.	Q'TY	PARTS NO.	PARTS	NAME	REMARKS
33	1	CH419299	Lower guide plate (front)	下ガイド板 (前)	
34	1	HCB31669	P.C.B.	プリント基板	t 1.6-130×100 FCL-GE
35	4		Collar	ワンタッチプッシュ、カラー	NB-300, NA-305
36	4		Screw	丸ビス	M4×15
37	1		Connector	コネクター	1005-018-004
38	2	HCC50710	Name plate	プリント板銘板	
39	1		Transformer	トランス	HT-1203 0.3A 100/12V
40	2		Register	抵抗器	RM½ P 330ΩJ
41	2		Register	抵抗器	RM¼ P 4.7KΩJ
42	2		Trimmer	巻取型トリマー	ET12J10KΩ
43	2		Transistor	トランジスター	2SC372
44	1		Relay	ミニチュアリレー	LC2-N DC12V
45	1		Relay	"	"
46	4		Diode	ダイオード	1S1588
47			Sealed cable	シールド線	0.3mm² 4C
48	2		Transistor	トランジスター	2SC372
49			Tape	ニトフロンテープ	
50	2		Diode	ダイオード	SR1FM-8
51	1		Rectifire	整流器	SIRBA10
52	1		Register	抵抗器	RM 1/1 P39ΩJ
53			Diode	ツエナーダイオード	1S227
54	1		Capacitor	電解コンデンサー	CE04W SL25VB 470A7
DATE	53.4	REF. CP-404II		NO.	ZH1811

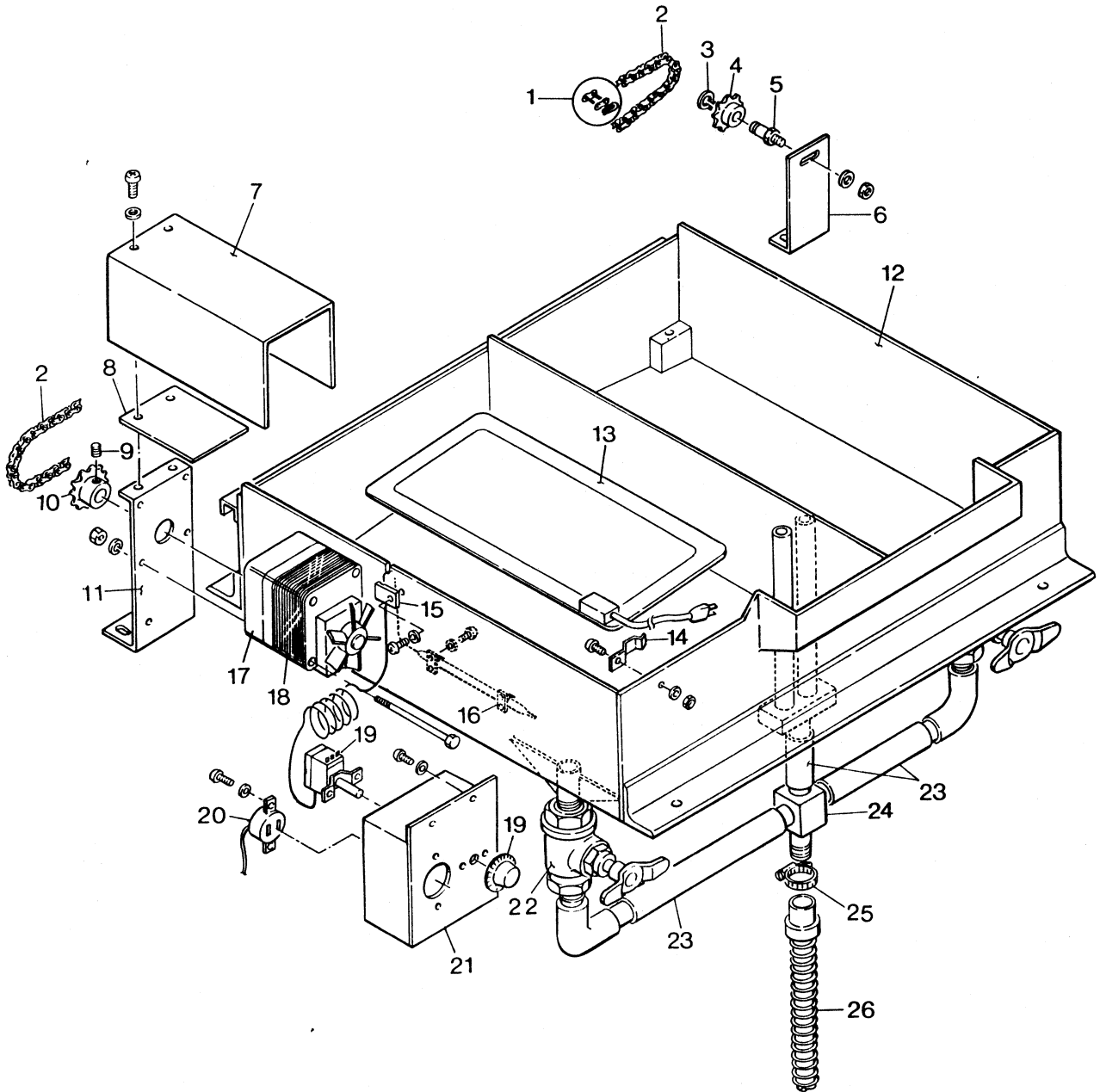


12. プロセッサ部(1) 本体部 PLATE PROCESSEING DEVICE (1)



REF. NO.	Q'TY	PARTS NO.	PARTS	NAME	REMARKS
1	2	CH490773-6	Grip	角形取手	#A-165 タキゲン
2	1	CH490773-1	Upper cover	上部カバー	
3	1	CH419303	Guide for plate	マスターガイド	
4	1	CH319304	Cover	マスターガイド取付カバー	
5	1	CH490540	Left side cover	左側面カバー	
6	1	CH490539	Rear cover	後面カバー	
7	2	CH590522-3	Ball bearing	ボールベアリング	#L-1050ZZ
8	1	CH590522-1	Guide roller	排紙口ガイドローラー	
9	1	CH490350-1	Plate receiving finger	マスター受けフィンガー	
10	2	CH590521	Hook rod	マスター受け掛軸	
11	2	CH490350-2	Split pin	割ピン	# 2×15
12	2	CH490350-3	Knob	ツマミ	M4
13	1	CH390546	Plate receiver	マスター受け	
14	1	CH490533	Lower plate	絞りローラー下部板	
15	1	CH590624	Guide (2)	カバー取付ガイド (2)	
16	2	CH590136	Pin for master guide	マスターガイドピン	
17	2	CH590710	Screw	ユニット浮き止めボルト	
18	2	CH590711	Cover holder	ユニット浮き止め金具	
19	2	CH590708	Cover	ユニット浮き止め	
20	2	CH590709	Pin	ユニット浮き止めピン	
21	1	CH590623	Guide (1)	カバー取付ガイド (1)	
22	1	CH490538	Front cover	前面カバー	
23	1	CH390547	Processor main part	プロセッサ本体	
24	2	5455731	Knob	ツマミ	
25	1	CH490541	Right side cover	右側面カバー	
26	1	CH290549-27	Vat	現像用バット	
27	4		Hex. nut	六角ナット	M16
28	4		Hex. nut	六角ボルト	M16-75
29	4	CH209546-30	Level plate	調整ボルト受皿	
DATE	53.4	REF. CP-404II		NO.	ZH1812

13. プロセッサ部 (2) 処理層部 PLATE PROCESSING DEVICE (2)



## 13. プロセッサ部 (2)

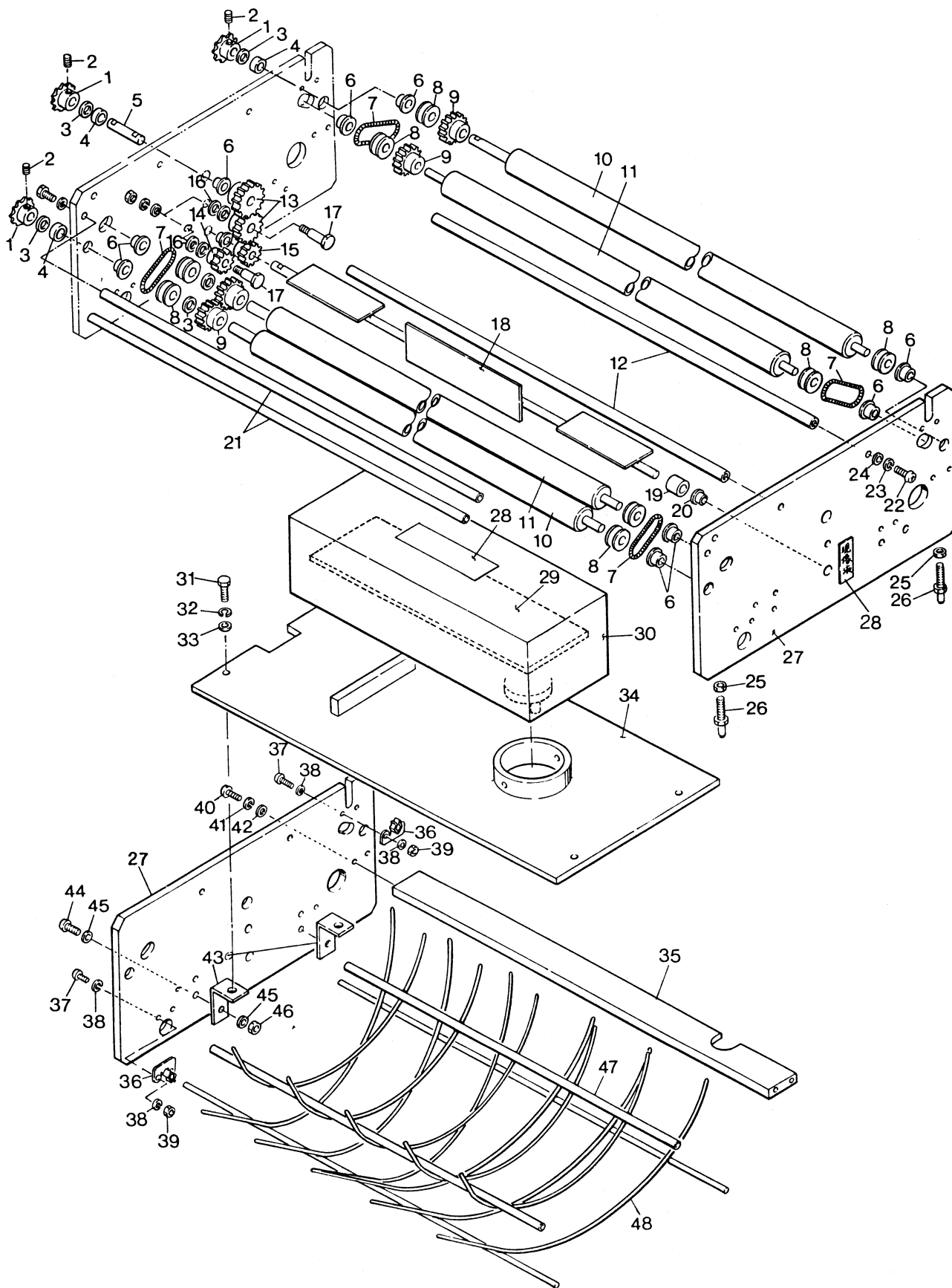
## PLATE PROCESSING DEVICE (2)

PAGE

1/1

REF. NO.	Q'TY	PARTS NO.	PARTS	NAME	REMARKS
1	1	CH 590550-3	Chain connector	チェーン継ギ	# 0CM25用 (J.L)
2	1	CH 590550-2	Chain	チェーン	# 0CM25 231リンク
3	1	CH 590329-2	Ring (C)	C形止メ輪	# 8
4	1	CH 590376	Sprocket	スプロケット	
5	1	CH 590329-1	Idler shaft	アイドラー用軸	
6	1	CH 490534	Bracket	アイドラーブラケット	
7	1	CH 490535	Cover for motor	モーターカバー	
8	1	CH 590713	Motor cover support	モーターカバー補強板	
9			Hollow screw	ホロービス	M 4 × 6
10	1	CH 590550-1	Sprocket (Motor)	スプロケット (モーター)	
11	1	CH 490536-1	Bracket	モーターブラケット	
12	1	CH 290549-1	Tank	タンク	
13	1	CH 290549-28		グラフトカーボン	# X-350 A-38
14	1	CH 590495	Heater cord holder	ヒーター線押エ金具	
15	1	CH 590496	Cord holder	サーモ線押エ	
16	2	CH 590806	Guide finger holder	ガイドフィンガー受け	
17	1	CH 590536-4	Gear head	ギヤーヘッド	# 8G300H 出力軸10φ
18	1	CH 490536-3	Motor	モーター	# P340A-23 羽根付
19	1	CH 290549-29	Thermostat	サーモスタット	E.G.O.
20	1		Receptacle	コンセント (埋込)	1071
21	1	CH 590523	Thermostat cover	サーモ・ヒーターカバー	
22	2	CH 290549-23	Valve	バルブ	# 125- $\frac{3}{4}$ (赤色ハンドル)
23	各1	CH 290549-25	Vinyl hose	塩ビホース	内径 25 ℓ { $\begin{matrix} -120 \\ -145 \\ -230 \end{matrix}$
24	1	CH 290549-24	Cross joint	十字管	外径 26-P.V.C.
25	1	54 55732	Band for hose	ホースバンド (大)	# ND-12
26	1	CH 590345	Hose	排液用ホース	φ30, ℓ700
DATE	53.4	REF. CP-404II		NO.	ZH1813

14. プロセッサ部(3) 現像ユニット部 PLATE PROCESSING DEVICE (3)



## 14. プロセッサ部 (3)

## PLATE PROCESSING DEVICE (3)

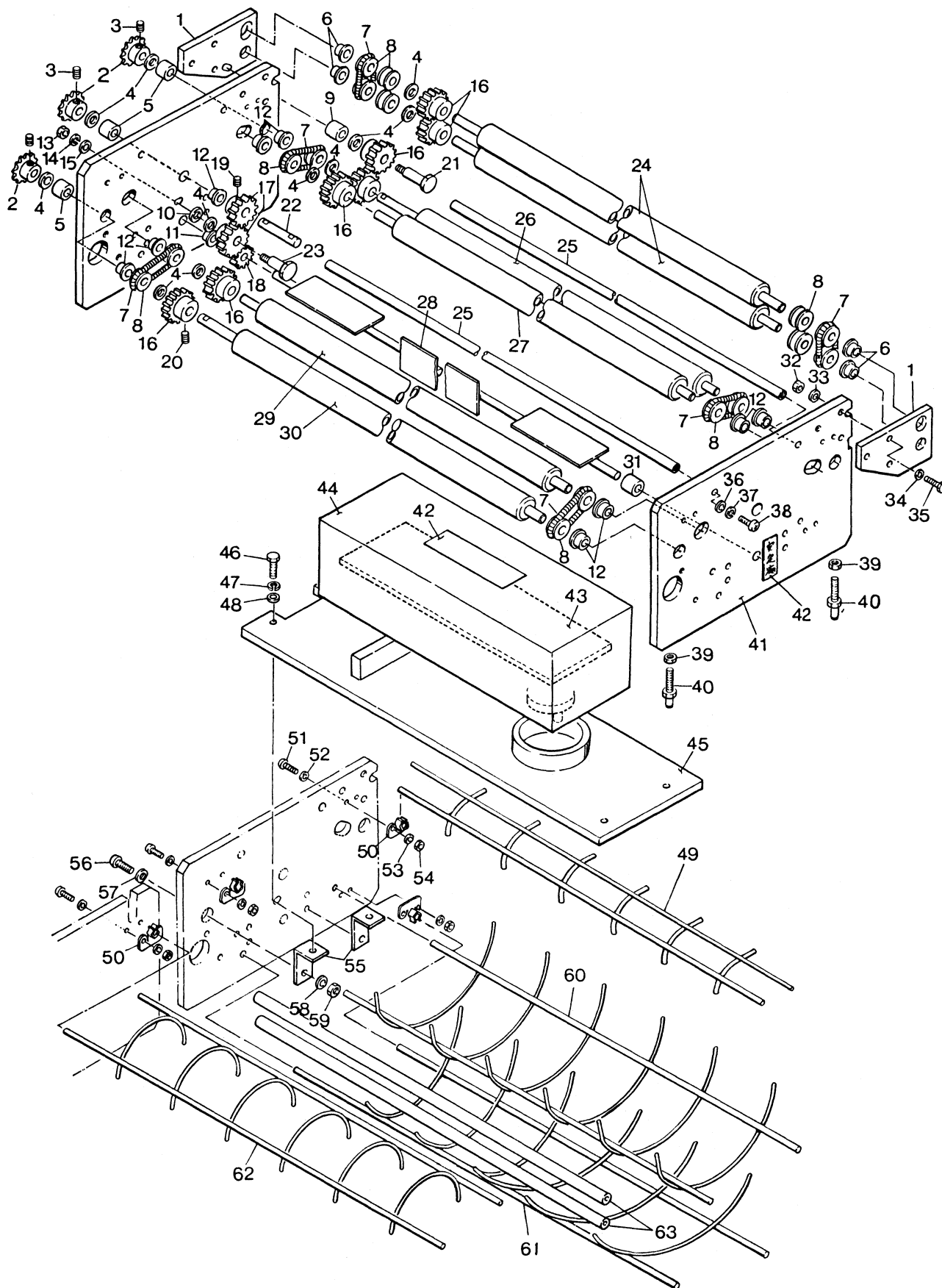
PAGE

1/2

REF. NO.	Q'TY	PARTS NO.	PARTS	NAME	REMARKS
1	3	CH 590376	Sprocket (Roller)	スプロケット(ローラー)	
2	3		Follow screw	ホロービス	M 4 × 6
3		CH 590508-2	Washer	スラスト ワッシャ	# STW-FT80
4	3	CH 590435	Collar (1)	カラー (1)	
5	1	CH 590508-1	Connecting rod	攪拌用連結軸	
6	9	CH 490532-3	Sleeve bearing	スリーブベアリング	# ARF0810LD
7	4	CH 590185	Spring belt	スプリングベルト	
8	8	CH 590432	Collar (2)	カラー (2)	
9	4	5855635	Gear	ギヤー	
10	2	CH 590516	Driving roller (2)	送りローラー (2)	
11	2	CH 590515	Driving roller (1)	送りローラー (1)	
12	2	CH 590514	Stay	ステー	
13	2	5855636	Gear (1)	攪拌用ギヤー(1)	
14	1	CH 590565	Gear (2)	攪拌用ギヤー(2)	
15	1	5855717	Gear (3)	攪拌用ギヤー(3)	
16	2	CH 590520	Collar	攪拌用カラー	
17	2	CH 590510	Gear shaft	攪拌ギヤー軸	
18	1	CH 490530	Agitation rod	現像攪拌棒	
19	2	CH 590519	Collar	攪拌棒カラー	
20	2	CH 490532-4	Sleeve bearing	スリーブベアリング	# ARF0608LD NTN
21	2	CH 590513	Bearing	マスターガイド受軸	
22			Hex. bolt	六角ボルト	M 5 × 20
23			Spring washer	スプリングワッシャ	M 5
24			Flat washer	平ワッシャ	M 5
25			Lock nut	ロックナット	M 4
26	4	CH 590509	Pin	側板調整ピン	
27	2	CH 490532-1	Side plate	現像側板	
28	2	CH 590243	Indication plate	現像液銘板	
29	1	CH 490524-6	Floaring lid	タンク浮キ蓋	
30	1	CH 490524-1	Replenisher tank	補充タンク	
31			Bolt	ボルト	M 5 × 20
32			Spring washer	スプリングワッシャ	M 5
DATE	53.4	REF. CP - 404II		NO.	Z H 1 8 1 4

REF. NO.	Q'TY	PARTS NO.	PARTS	NAME	REMARKS
33			Flat washer	平ワッシャ	M 5
34	1	CH 490528	Floating lid	現像浮蓋	
35	1	CH 590512	Anti-oxidation plate	酸化防止板	
36	4	CH 590806	Guide finger receiver	ガイドフィンガー受け	
37	24		Screw	⊕ スクリュー	M 2 × 15
38	48		Flat washer	平ワッシャ	M 2
39	24		Nut	ナット	M 2
40	4		Screw	⊕ スクリュー	M 3 × 20
41	4		Spring washer	スプリングワッシャ	M 3
42	4		Flat washer	平ワッシャ	M 3
43	4	58 55641	Cover holder	浮蓋受金具	
44	8		Screw	⊕ スクリュー	M 4 × 20
45	16		Flat washer	平ワッシャ	M 4
46	8		Nut	ナット	M 4
47	1	CH 390544	Upper finger	現像上部フィンガー	
48	1	CH 390545	Lower finger	現像下部フィンガー	
DATE	53.4	REF. CP - 404II		NO.	Z H 1 8 1 4

15. プロセッサ部(4)安定ユニット部 PLATE PROCESSING DEVICE (4)



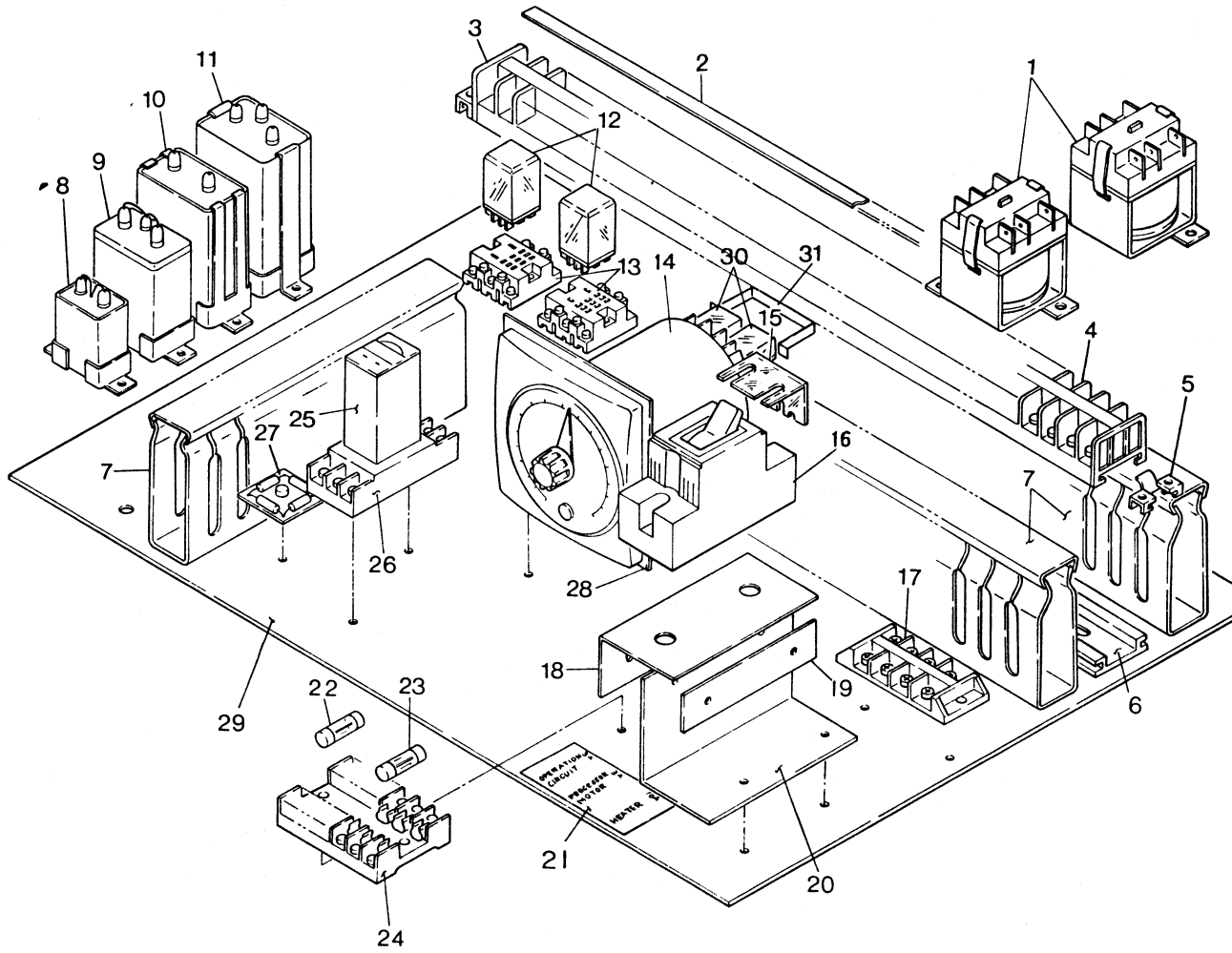


15. プロセッサ (4) PLATE PROCESSING DEVICE (4)

REF. NO.	Q'TY	PARTS NO.	PARTS	NAME	REMARKS
1	2	CH 590507-1	Side plate	絞りローラー用側板	
2	3	CH 590376	Sprocket (roller)	スプロケット(ローラー)	
3	3		Follow screw	ホロービス	M 4 × 6
4		CH 590508-2	Washer	スラストワッシャ	
5	3	CH 590435	Collar	カラー	
6	4	CH 590507-2	Sleeve bearing	スリーブベアリング	# ARF0810LD NTN
7	16	CH 590185	Spring belt	スプリングベルト	
8	16	CH 590432	Collar (2)	カラー (2)	
9	1	CH 590518	Collar	絞りギヤー軸カラー	
10	2	CH 590520	Collar	攪拌用カラー	
11	2	CH 490715-4	Sleeve bearing	スリーブベアリング	# ARF0608LD NTN
12	9	CH 490715-3	Sleeve bearing	スリーブベアリング	# ARF0810LD NTN
13			Nut	ナット	M 5
14			Spring washer	スプリングワッシャ	M 5
15			Flat washer	平ワッシャ	M 5
16	7	5855635	Gear	ギヤー	
17	2	5855636	Agitation gear (1)	攪拌用ギヤー (1)	
18	1	5855717	Agitation gear (3)	攪拌用ギヤー (3)	
19			Hollow screw	ホロービス	M 4 × 6
20			Hollow screw	ホロービス	M 4 × 6
21	1	CH 590511	Gear shaft	絞りギヤー軸	
22	1	CH 590508-1	Connecting rod	攪拌用連結軸	
23	1	CH 590510	Gear shaft	攪拌用ギヤー軸	
24	2	CH 590517	Squeezee roller	絞りローラー	
25	2	CH 590514	Stay	ステー	
26	1	CH 590700	Driving roller (4)	送りローラー (4)	
27	1	CH 590699	Driving roller (3)	送りローラー (3)	
28	1	CH 490529	Agitation rod	安定攪拌棒	
29	1	CH 590515	Driving roller (1)	送りローラー (1)	
30	1	CH 590516	Driving roller (2)	送りローラー (2)	
31	2	CH 590519	Collar	攪拌棒カラー	
32			Nut	ナット	M 5

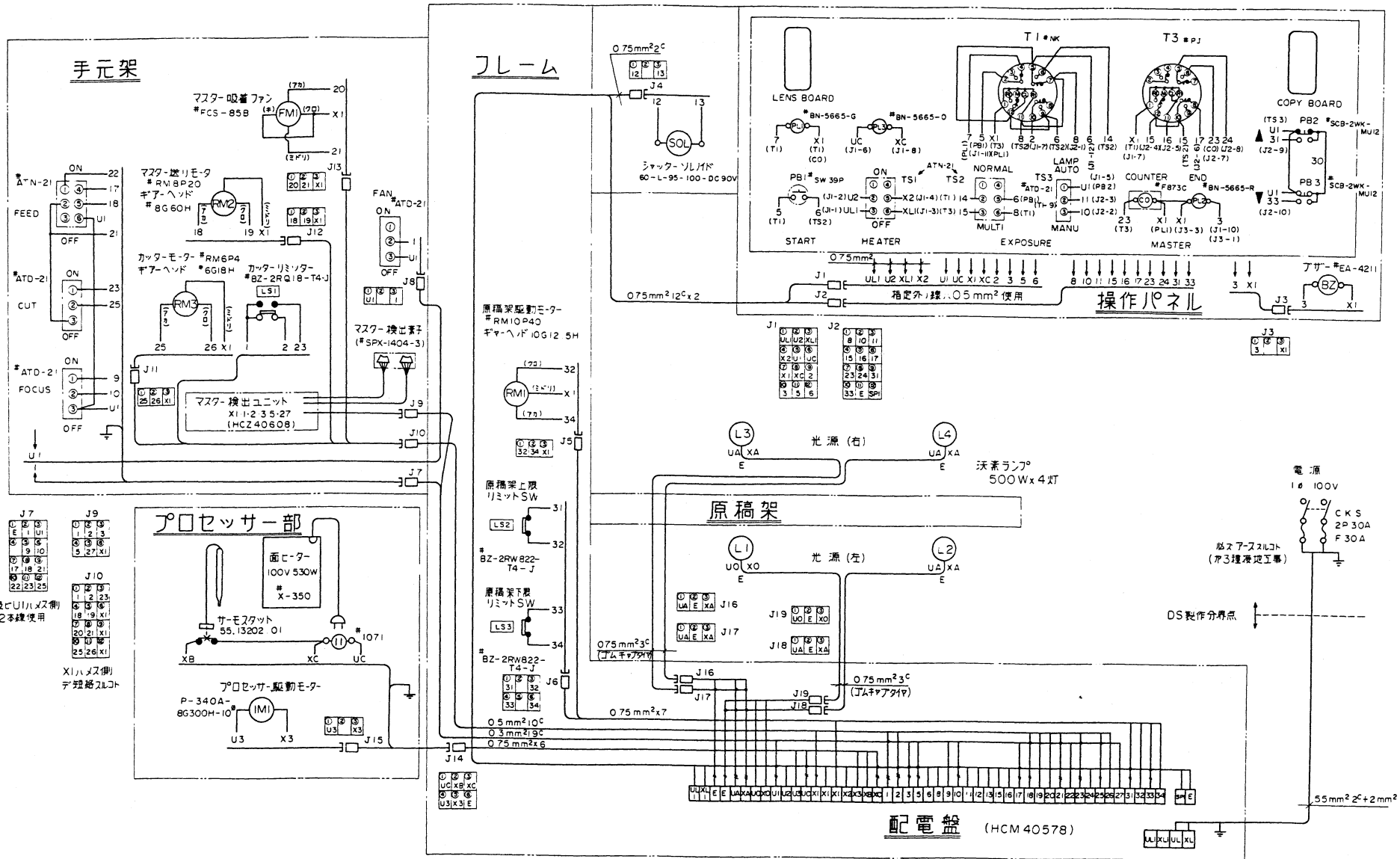
REF. NO.	Q'TY	PARTS NO.	PARTS	NAME	REMARKS
33			Spring	スプリングワッシャ	
34			Flat washer	平ワッシャ	
35			Bolt	ボルト	M 5 × 20
36			Flat washer	平ワッシャ	M 5
37			Spring washer	スプリングワッシャ	M 5
38			Hex. bolt	六角ボルト	M 5 × 2
39	8		Lock nut	ロックナット	M 5
40	4	CH 590509	Pin	側板調整ピン	
41	2	CH 490715-1	Side plate	安定側板	
42	2	CH 590244	Indication plate	安定液銘板	
43	2	CH 490524-6	Floating lid	タンク浮キ蓋	
44	2	CH 490524-1	Replenisher tank	補充タンク	
45	1	CH 490527	Floating lid	安定浮蓋	
46	4		Bolt	ボルト	M 5 × 20
47	4		Spring washer	スプリングワッシャ	M 5
48	4		Flat washer	平ワッシャ	M 5
49	1	CH 490525	Guide (upper) (2)	上部ガイド (2)	
50	12	CH 590806	Guide finger receiver	ガイドフィンガー受ケ	
51			Screw	スクリュ	M 2 × 15
52			Spring washer	スプリングワッシャ	M 2
53			Flat washer	平ワッシャ	M 2
54			Nut	ナット	M 2
55	4	5855641	Cover holder	浮蓋受金具	
56				スクリュ	M 4 × 20
57			Spring washer	スプリングワッシャ	M 4
58			Flat washer	平ワッシャ	M 4
59			Nut	ナット	M 4
60	1	CH 390542	Upper finger	安定上部フィンガー	
61	1	CH 390716	Lower finger	安定下部フィンガー	
62	1	CH 490526	Guide upper (1)	上部ガイド (1)	
63	2	CH 590714	Free roller	安定槽フリーローラー	
DATE	53.4	REF. CP - 404II		NO.	Z H 1 8 1 5

16. 配電盤 SWITCH BOARD



16. 配電盤 SWITCH BOARD

REF. NO.	Q'TY	PARTS NO.	PARTS	NAME	REMARKS
1	2		Power relay	パワーリレー	LK2-ES
2	1		Mark band	マークバンド 0.4 M	
3	1		End plate	エンドプレート	TUE-2
4	50		Terminal base	端子台	TU-15
5	2		Fixed metal end	固定金具	TUL
6	1		Channel base 0.45M	チャンネルベース 0.45M	TUB
7			Duct for wiring 1.3M	配線ダクト 1.3 M	HD-2-EC
8	1		Capacitor	コンデンサー CM4	10 μ
9	1		Capacitor	コンデンサー CM3	3.5 μ
10	1		Capacitor	コンデンサー CM2	10 μ
11	1		Capacitor	コンデンサー CM1	18 μ
12	2		Power relay	パワーリレー	FRL23SNA 100/4A
13	2		Relay socket	リレーソケット	233S1
14	1		Timer 562120633	タイマー	AC100V 10SEC ATMIE PJS
15	2	HCB51663	Terminal cover	NFB端子カバー	
16	1		No-fuse breaker	ノーヒューズブレーカー	JB-32Q 30A
17	1		Terminal base	端子台	LC-01-30A-4P
18	1	HCB41642	Braker base (1/2)	ブレーカ取付板 (1/2)	
19	1	HCB51668	Nut	ブレーカ取付ナット	
20	1	HCB41643	Braker base (2/2)	ブレーカ取付板 (2/2)	
21	1	HCC50724	Fuse indication plate	ヒューズ銘板	
22	4		Glass fuse	ガラスヒューズ	F3A
23	2		Glass fuse	ガラスヒューズ	F10A
24	1		Fuse base	ヒューズ取付台	F-7111-6P
25	1		Delay relay	遅延リレー	MY2V 30SEC AC100V
26	1		Socket	遅延リレーソケット	PYF14H
27	1		Silicon rectifier stack	シリコン整流スタック	DS1BC-M
28	1	HCB41598	Timer base	タイマー取付板	
29	1	HCB21684	Electric parts base	部品取付板	
30	2		Relay for timer	タイマー用リレー	
31	1		Relay fixture	タイマーリレー金具	
DATE	53.4	REF. CP-404II		NO.	ZH1816

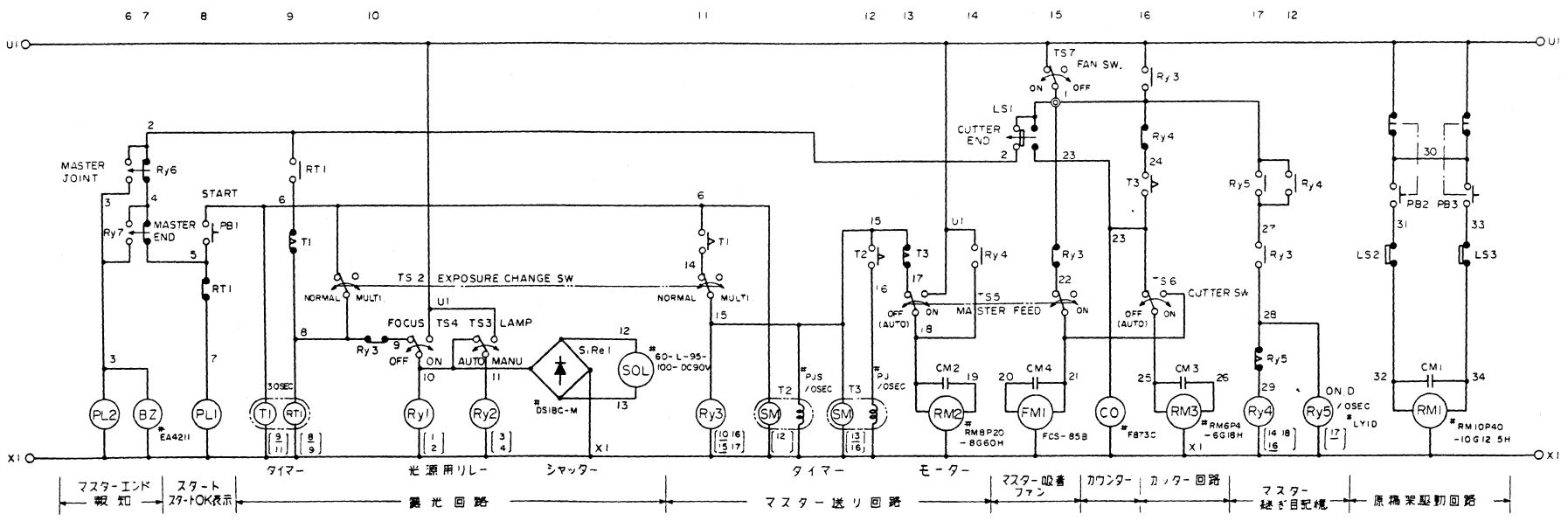
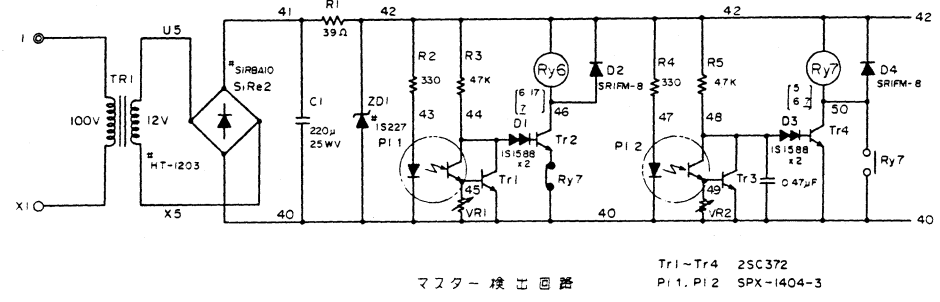
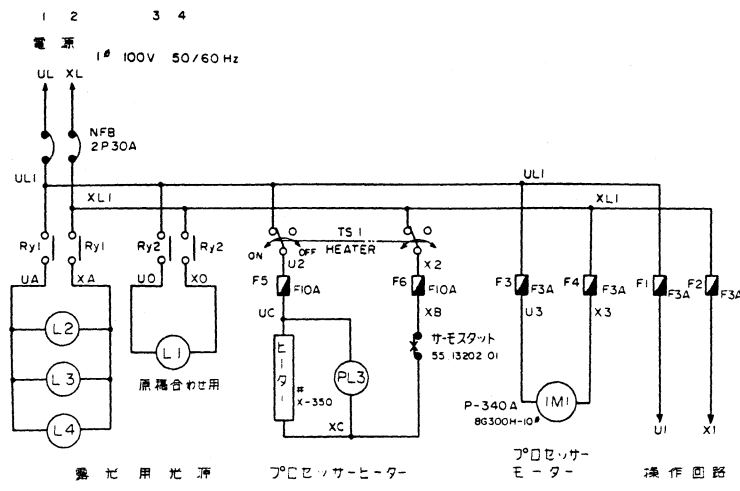


配線図

機番 2001~2040 まで

HCW 30858





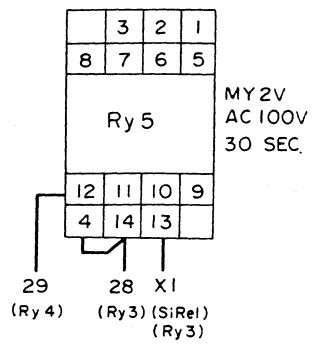
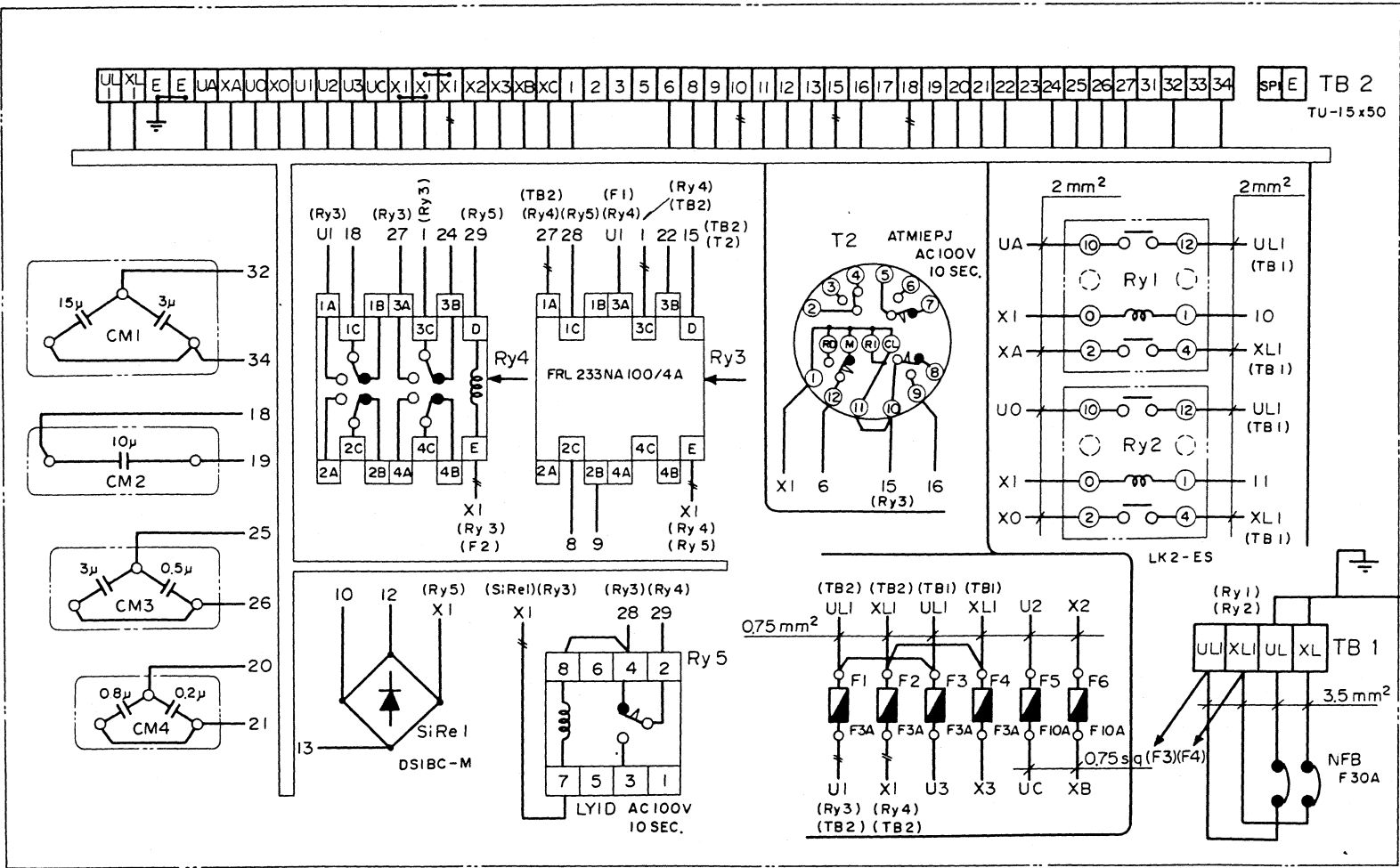
回路図

機番 2001~2040 まで

HCS 30826







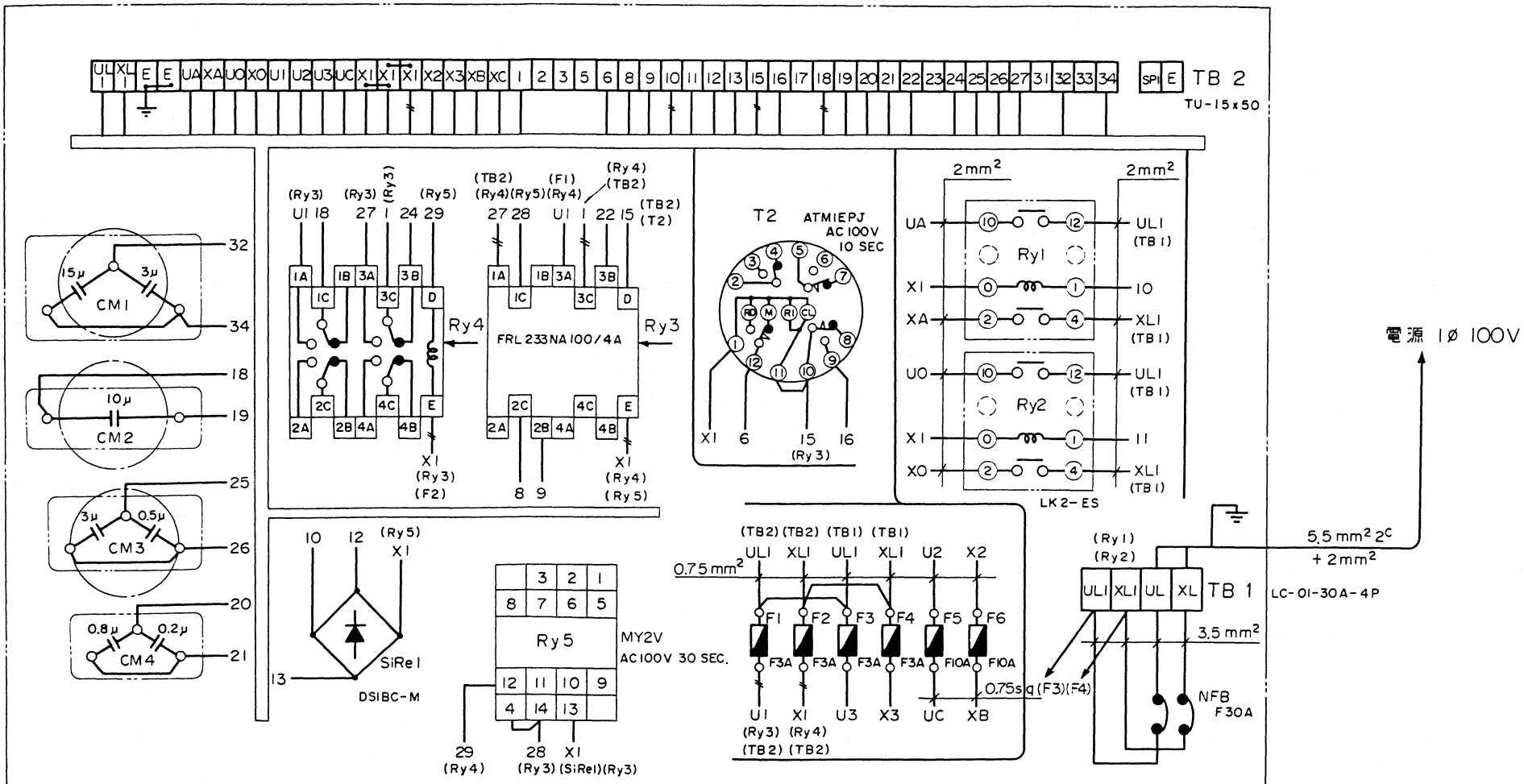
電源 100V

- ⊕ 1. 指定外ノ線 0.5mm<sup>2</sup> 使用ノコト
- 2. 線番号ニツヅク ( ) の記号ハ接続相手ノ部品記号ヲ示ス  
タダシ ( ) ノ無イ線ハ全テ端子 TB2 群ヘ接続スル
- 3. 引出線ノ斜メ横断線ハ接続スル線数ヲ表ス
- 4. 緑色ハ次ノ通りトスル U LINN クロ X LINE シロ ソノ他 標準色トスル

機番 2001 ~ 2040 まで

HCM 40578

配線盤結線図

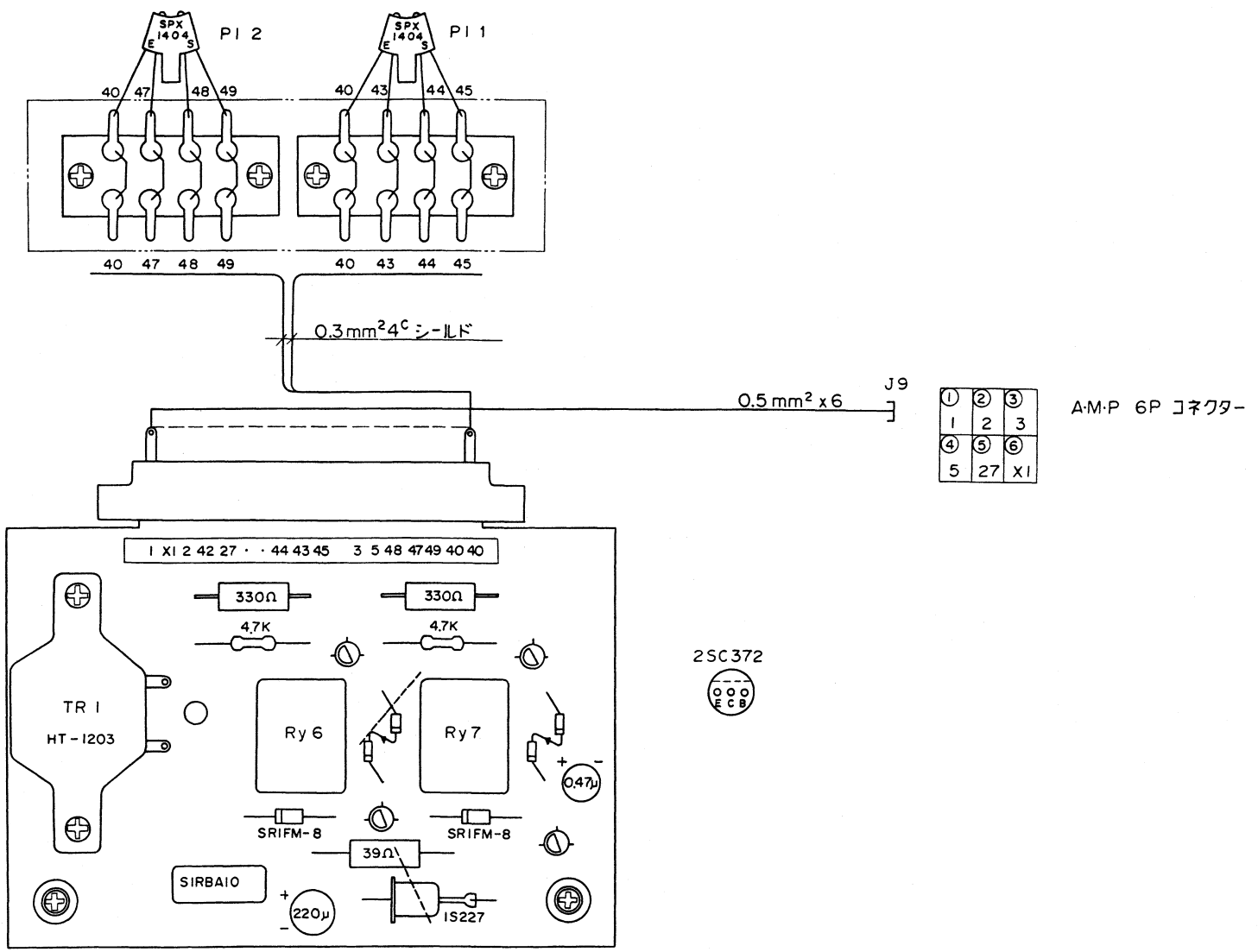


- ④ 1. 指定外ノ線 0.5mm<sup>2</sup> 使用ノコト  
 2. 線番号ニツヅク ( ) の記号ハ接続相手ノ部品記号ヲ示ス  
 タダシ ( ) ノ無イ線ハ全テ端子 TB2 群ヘ接続スル  
 3. 引出線ノ斜メ横断線ハ接続スル線数を表ス  
 4. 線色ハ次ノ通りトスル U LINE クロ X LINE シロ ソノ他 標準色トスル  
 5. コンデンサ想定線ハ丸型、角型両用可ノ為デアル

機番 2041 ~ 以降

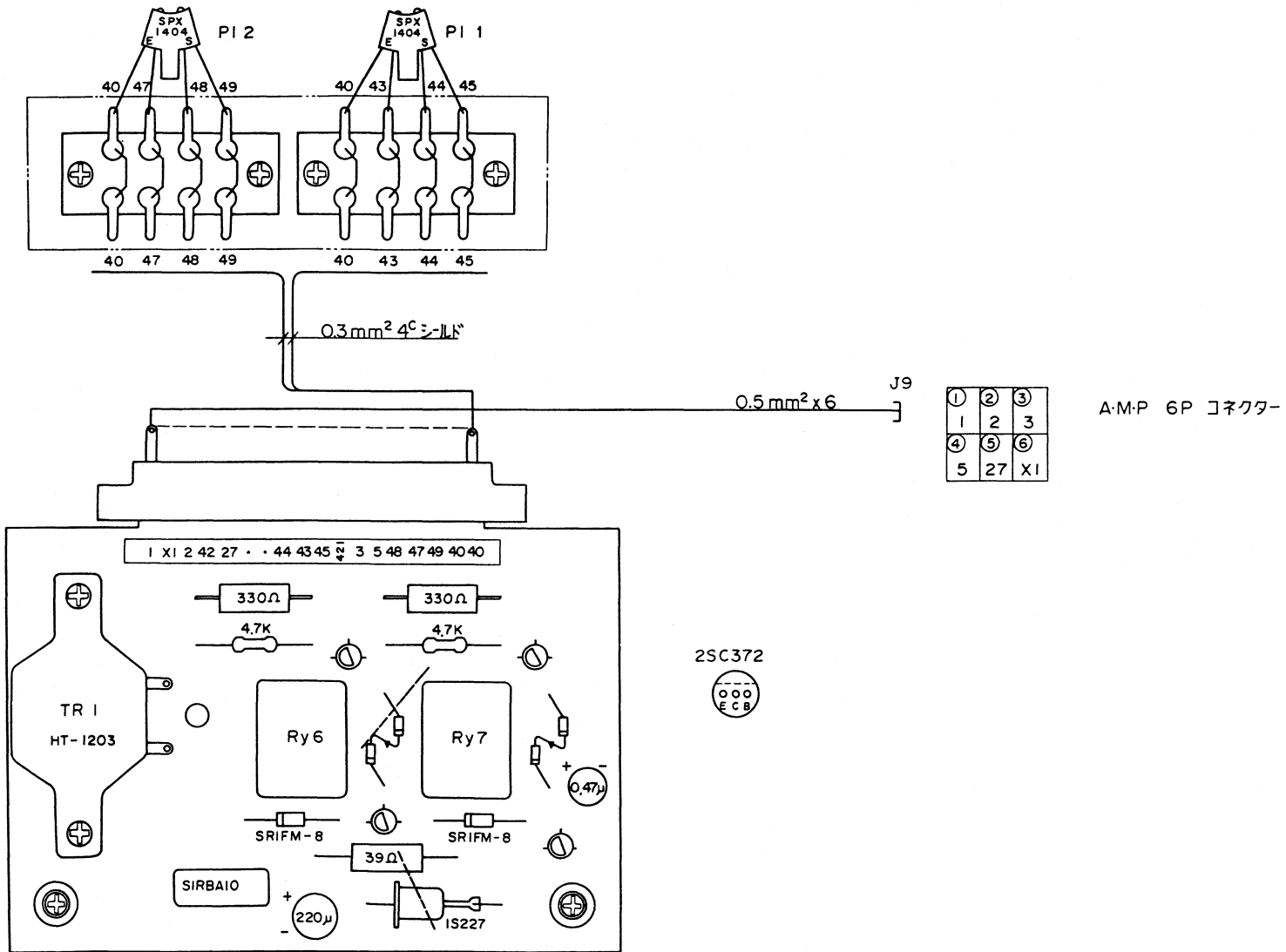
配線盤結線図

HCM40582



マスター検出ユニット 結線図

機番2001~2040まで  
HCZ40608



マスター検出ユニット 結線図

機番 2041 ~以降

HCZ 40608